

„SUPERSPEED“

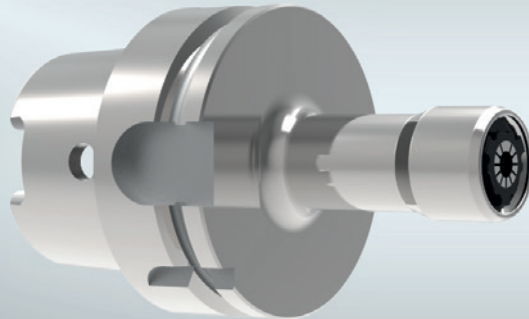
Innenliegende Spannanzgenfutter HSK63 - A/E für 5-Achsen-Bearbeitung
Collet Chucks HSK63 A/E with internal collet nut system

THE
ORIGINAL!

Mit unserem
patentierten ZETA
Sicherheitsspann-
system

SPANNZANGENFUTTER „SUPERSPEED“ | COLLET CHUCK „SUPERSPEED“

mit HSK 63-A Kegel / with HSK 63-A taper size



SPANNZANGENFUTTER ERI 11 „SUPERSPEED“

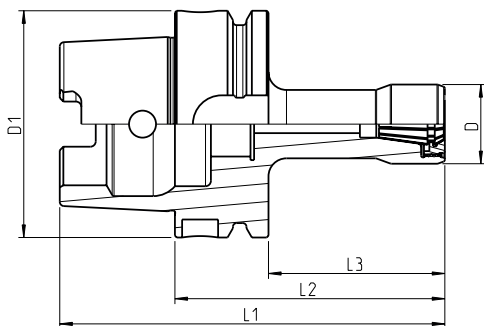
innenliegende Ausführung, hohe Rundlaufgenauigkeit, gehärtet, geschliffen und feingewuchtet, für Spannzangen nach DIN 6499 - Form B, mit innenliegender Spannmutter, auch als Linksausführung und mit anti-Korrosionsbeschichtung lieferbar

COLLET CHUCK ERI 11 „SUPERSPEED“

hardened, grinded and balanced, for double slotted collets according to DIN 6499, with internal clamping nut, deliverable with anti-clockwise rotation and anticorrosive coating

Standardmäßig mit unserem abrutschsicheren **ZETA®-Sicherheitssystem** ausgestattet.

Includes our patented Zeta-safety clamping system.



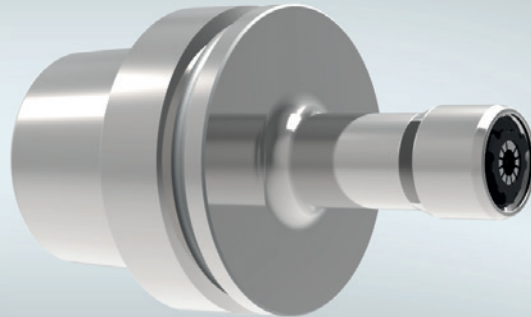
HSK	Nenngröße nominal size	Spannbereich clamping range	D	L1	L2	L3	Artikelnummer Part number
HSK 63 A	ER11	1-7	22	92	60	34	SPZHSK63A06011ERI
	ER11	1-7	22	108	76	50	SPZHSK63A07611ERI
	ER11	1-7	22	132	100	74	SPZHSK63A10011ERI

Lieferumfang: ohne Spannzange, mit Spannmutter

Delivery conditions: without collet, nut included

SPANNZANGENFUTTER „SUPERSPEED“ | COLLET CHUCK „SUPERSPEED“

mit HSK 63-E Kegel / with HSK 63-E taper size



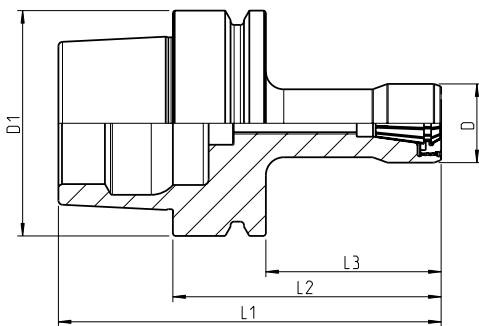
SPANNZANGENFUTTER ERI 11 „SUPERSPEED“

innenliegende Ausführung, hohe Rundlaufgenauigkeit, gehärtet, geschliffen und feingewuchtet, für Spannzangen nach DIN 6499 - Form B, mit innenliegender Spannmutter, auch als Linksausführung und mit anti-Korrosionsbeschichtung lieferbar

COLLET CHUCK ERI 11 „SUPERSPEED“

hardened, grinded and balanced, for double slotted collets according to DIN 6499, with internal clamping nut, deliverable with anti-clockwise rotation and anticorrosive coating

Standardmäßig mit unserem abrutschsicheren **ZETA**[®]-Sicherheitssystem ausgestattet.
Includes our patented Zeta-safety clamping system.

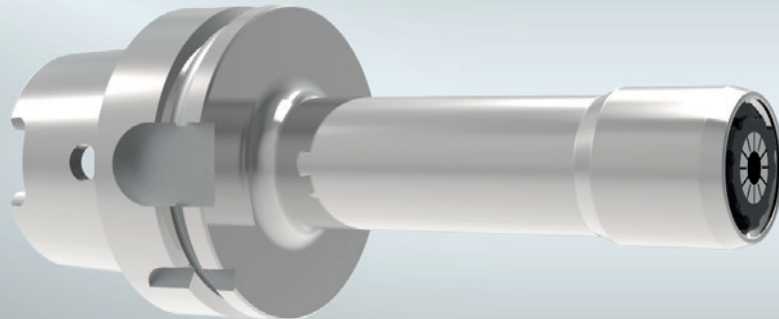


HSK	Nenngröße nominal size	Spannbereich clamping range	D	L1	L2	L3	Artikelnummer Part number
HSK 63 E	ER11	1-7	22	92	60	34	SPZHSK63E06011ERI
	ER11	1-7	22	108	76	50	SPZHSK63E07611ERI
	ER11	1-7	22	132	100	74	SPZHSK63E10011ERI

Lieferumfang: ohne Spannzange, mit Spannmutter
Delivery conditions: without collet, nut included

SPANNZANGENFUTTER „SUPERSPEED“ | COLLET CHUCK „SUPERSPEED“

mit HSK 63-A Kegel / with HSK 63-A taper size



SPANNZANGENFUTTER ERI 16 „SUPERSPEED“

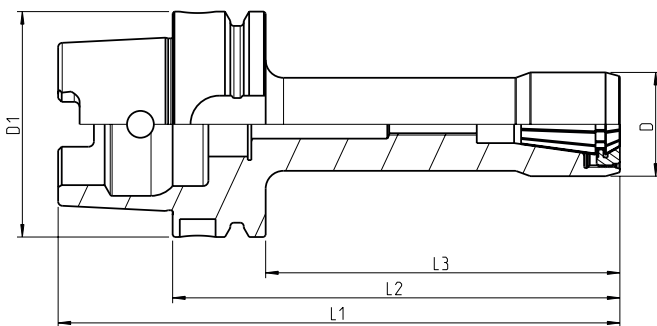
innenliegende Ausführung, hohe Rundlaufgenauigkeit, gehärtet, geschliffen und feingewuchtet, für Spannzangen nach DIN 6499 - Form B, mit innenliegender Spannmutter, auch als Linksausführung und mit anti-Korrosionsbeschichtung lieferbar

COLLET CHUCK ERI 16 „SUPERSPEED“

hardened, grinded and balanced, for double slotted collets according to DIN 6499, with internal clamping nut, deliverable with anti-clockwise rotation and anticorrosive coating

Standardmäßig mit unserem abrutschsicheren **ZETA®-Sicherheitssystem** ausgestattet.

Includes our patented Zeta-safety clamping system.



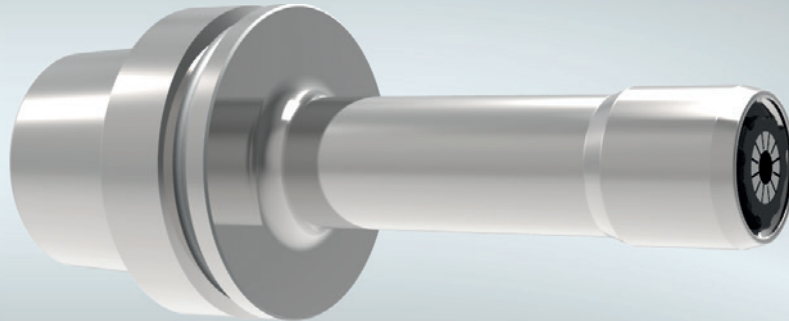
HSK	Nenngröße nominal size	Spannbereich clamping range	D	L1	L2	L3	Artikelnummer Part number
HSK 63 A	ER16	1-10	29	85	60	34	SPZHSK63A06016ERI
	ER16	1-10	29	108	76	50	SPZHSK63A07616ERI
	ER16	1-10	29	132	100	74	SPZHSK63A10016ERI
	ER16	1-10	29	157	125	99	SPZHSK63A12516ERI
	ER16	1-10	29	182	150	124	SPZHSK63A15016ERI

Lieferumfang: ohne Spannzange, mit Spannmutter

Delivery conditions: without collet, nut included

SPANNZANGENFUTTER „SUPERSPEED“ | COLLET CHUCK „SUPERSPEED“

mit HSK 63-E Kegel / with HSK 63-E taper size



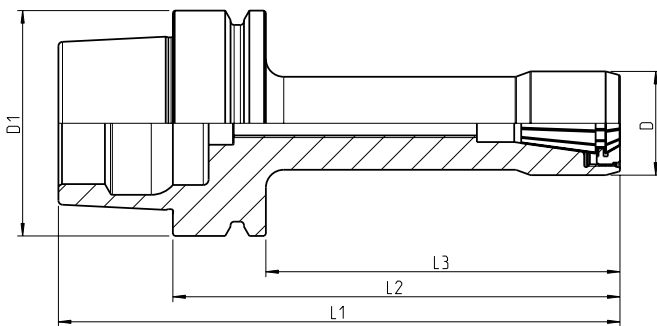
SPANNZANGENFUTTER ERI 16 „SUPERSPEED“

innenliegende Ausführung, hohe Rundlaufgenauigkeit, gehärtet, geschliffen und feingewuchtet, für Spannzangen nach DIN 6499 - Form B, mit innenliegender Spannmutter, auch als Linksausführung und mit anti-Korrosionsbeschichtung lieferbar

COLLET CHUCK ERI 16 „SUPERSPEED“

hardened, grinded and balanced, for double slotted collets according to DIN 6499, with internal clamping nut, deliverable with anti-clockwise rotation and anticorrosive coating

Standardmäßig mit unserem abrutschsicheren **ZETA**[®]-Sicherheitssystem ausgestattet.
Includes our patented Zeta-safety clamping system.

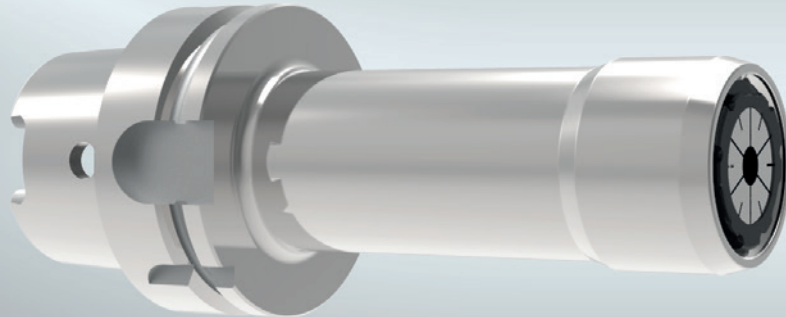


HSK	Nenngröße nominal size	Spannbereich clamping range	D	L1	L2	L3	Artikelnummer Part number
HSK 63 E	ER16	1-10	29	85	60	34	SPZHSK63E06016ERI
	ER16	1-10	29	108	76	50	SPZHSK63E07616ERI
	ER16	1-10	29	132	100	74	SPZHSK63E10016ERI
	ER16	1-10	29	157	125	99	SPZHSK63E12516ERI
	ER16	1-10	29	182	150	124	SPZHSK63E15016ERI

Lieferumfang: ohne Spannzange, mit Spannmutter
Delivery conditions: without collet, nut included

SPANNZANGENFUTTER „SUPERSPEED“ | COLLET CHUCK „SUPERSPEED“

mit HSK 63-A Kegel / with HSK 63-A taper size



SPANNZANGENFUTTER ERI 25 „SUPERSPEED“

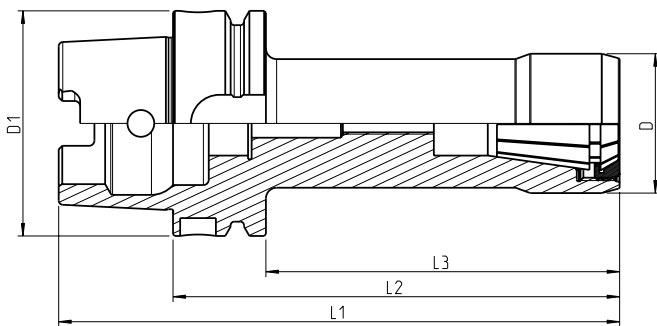
innenliegende Ausführung, hohe Rundlaufgenauigkeit, gehärtet, geschliffen und feingewuchtet, für Spannzangen nach DIN 6499 - Form B, mit innenliegender Spannmutter, auch als Linksausführung und mit anti-Korrosionsbeschichtung lieferbar

COLLET CHUCK ERI 25 „SUPERSPEED“

hardened, grinded and balanced, for double slotted collets according to DIN 6499, with internal clamping nut, deliverable with anti-clockwise rotation and anticorrosive coating

Standardmäßig mit unserem abrutschsicheren **ZETA®-Sicherheitssystem** ausgestattet.

Includes our patented Zeta-safety clamping system.



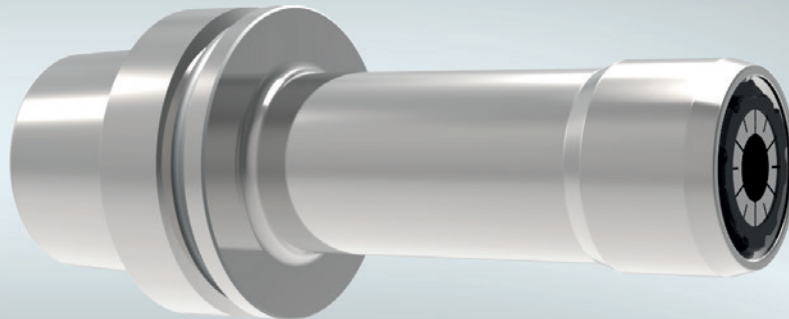
HSK	Nenngröße nominal size	Spannbereich clamping range	D	L1	L2	L3	Artikelnummer Part number
HSK 63 A	ER25	1-16	37	87	55	29	SPZHSK63A05525ERI
	ER25	1-16	37	108	76	50	SPZHSK63A07625ERI
	ER25	1-16	37	132	100	74	SPZHSK63A10025ERI
	ER25	1-16	37	157	125	99	SPZHSK63A12525ERI
	ER25	1-16	37	182	150	124	SPZHSK63A15025ERI

Lieferumfang: ohne Spannzange, mit Spannmutter

Delivery conditions: without collet, nut included

SPANNZANGENFUTTER „SUPERSPEED“ | COLLET CHUCK „SUPERSPEED“

mit HSK 63-E Kegel / with HSK 63-E taper size



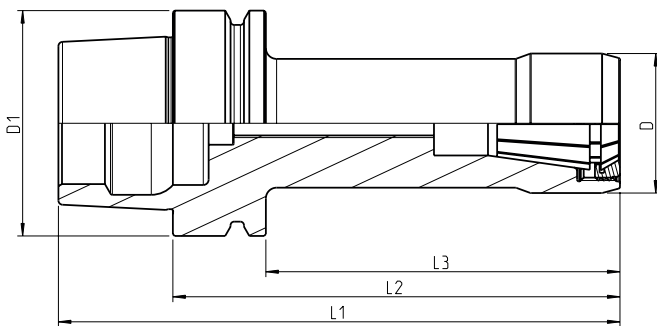
SPANNZANGENFUTTER ERI 25 „SUPERSPEED“

innenliegende Ausführung, hohe Rundlaufgenauigkeit, gehärtet, geschliffen und feingewuchtet, für Spannzangen nach DIN 6499 - Form B, mit innenliegender Spannmutter, auch als Linksausführung und mit anti-Korrosionsbeschichtung lieferbar

COLLET CHUCK ERI 25 „SUPERSPEED“

hardened, grinded and balanced, for double slotted collets according to DIN 6499, with internal clamping nut, deliverable with anti-clockwise rotation and anticorrosive coating

Standardmäßig mit unserem abrutschsicheren **ZETA**[®]-Sicherheitssystem ausgestattet.
Includes our patented Zeta-safety clamping system.

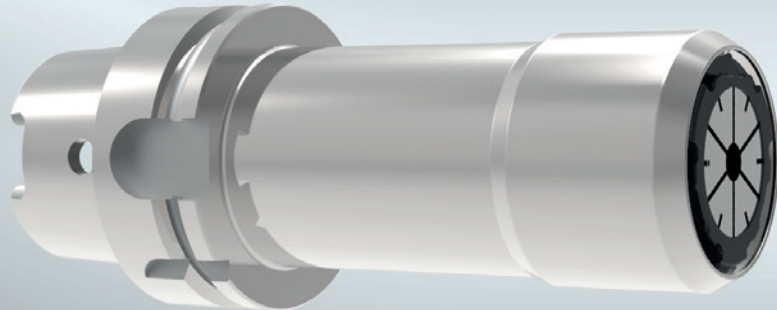


HSK	Nenngröße nominal size	Spannbereich clamping range	D	L1	L2	L3	Artikelnummer Part number
HSK 63 E	ER25	1-16	37	87	55	29	SPZHSK63E05525ERI
	ER25	1-16	37	108	76	50	SPZHSK63E07625ERI
	ER25	1-16	37	132	100	74	SPZHSK63E10025ERI
	ER25	1-16	37	157	125	99	SPZHSK63E12525ERI
	ER25	1-16	37	182	150	124	SPZHSK63E15025ERI

Lieferumfang: ohne Spannzange, mit Spannmutter
Delivery conditions: without collet, nut included

SPANNZANGENFUTTER „SUPERSPEED“ | COLLET CHUCK „SUPERSPEED“

mit HSK 63-A Kegel / with HSK 63-A taper size



SPANNZANGENFUTTER ERI 32 „SUPERSPEED“

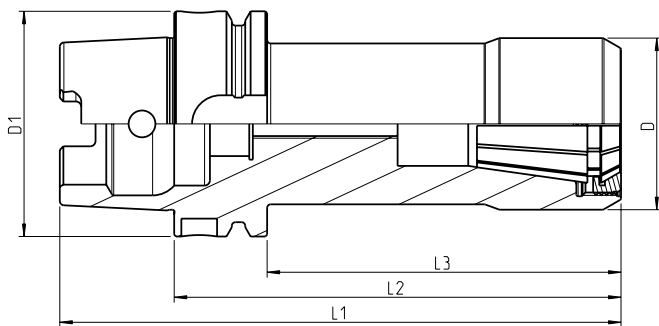
innenliegende Ausführung, hohe Rundlaufgenauigkeit, gehärtet, geschliffen und feingewuchtet, für Spannzangen nach DIN 6499 - Form B, mit innenliegender Spannmutter, auch als Linksausführung und mit anti-Korrosionsbeschichtung lieferbar

COLLET CHUCK ERI 32 „SUPERSPEED“

hardened, grinded and balanced, for double slotted collets according to DIN 6499, with internal clamping nut, deliverable with anti-clockwise rotation and anticorrosive coating

Standardmäßig mit unserem abrutschsicheren **ZETA®-Sicherheitssystem** ausgestattet.

Includes our patented Zeta-safety clamping system.



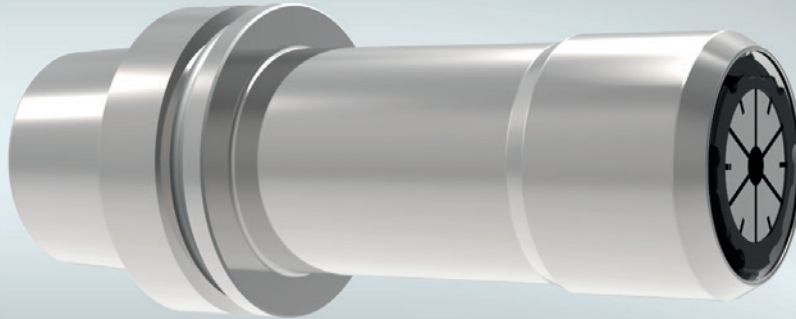
HSK	Nenngröße nominal size	Spannbereich clamping range	D	L1	L2	L3	Artikelnummer Part number
HSK 63 A	ER32	2-20	48	92	60	34	SPZHSK63A06032ERI
	ER32	2-20	48	102	80	44	SPZHSK63A08032ERI
	ER32	2-20	48	147	100	89	SPZHSK63A10032ERI
	ER32	2-20	48	157	125	99	SPZHSK63A12532ERI
	ER32	2-20	48	182	150	124	SPZHSK63A15032ERI
	ER32	2-20	48	212	180	154	SPZHSK63A18032ERI
	ER32	2-20	48	232	200	174	SPZHSK63A20032ERI

Lieferumfang: ohne Spannzange, mit Spannmutter

Delivery conditions: without collet, nut included

SPANNZANGENFUTTER „SUPERSPEED“ | COLLET CHUCK „SUPERSPEED“

mit HSK 63-E Kegel / with HSK 63-E taper size



SPANNZANGENFUTTER ERI 32 „SUPERSPEED“

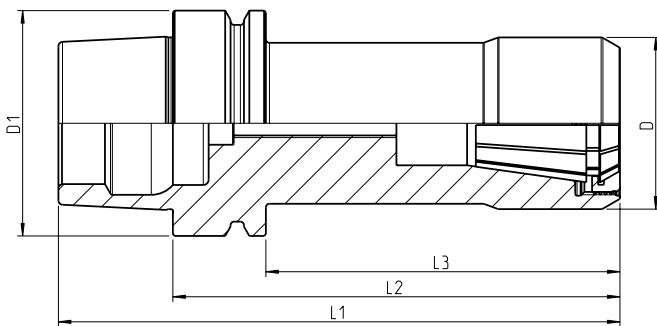
innenliegende Ausführung, hohe Rundlaufgenauigkeit, gehärtet, geschliffen und feingewuchtet, für Spannzangen nach DIN 6499 - Form B, mit innenliegender Spannmutter, auch als Linksausführung und mit anti-Korrosionsbeschichtung lieferbar

COLLET CHUCK ERI 32 „SUPERSPEED“

hardened, grinded and balanced, for double slotted collets according to DIN 6499, with internal clamping nut, deliverable with anti-clockwise rotation and anticorrosive coating

Standardmäßig mit unserem abrutschsicheren **ZETA**[®]-Sicherheitssystem ausgestattet.

Includes our patented Zeta-safety clamping system.



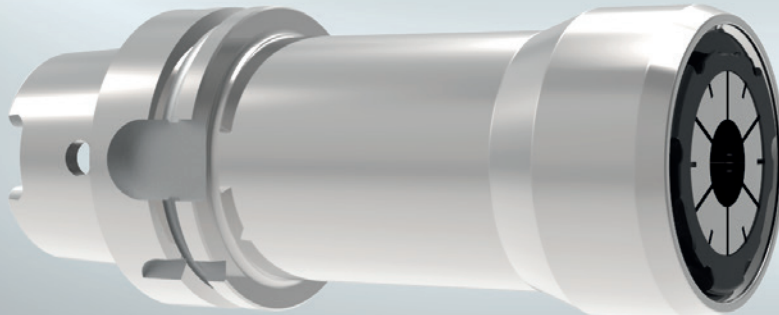
HSK	Nenngröße nominal size	Spannbereich clamping range	D	L1	L2	L3	Artikelnummer Part number
HSK 63 E	ER32	2-20	48	92	60	34	SPZHSK63E06032ERI
	ER32	2-20	48	102	80	44	SPZHSK63E08032ERI
	ER32	2-20	48	147	100	89	SPZHSK63E10032ERI
	ER32	2-20	48	157	125	99	SPZHSK63E12532ERI
	ER32	2-20	48	182	150	124	SPZHSK63E15032ERI
	ER32	2-20	48	212	180	154	SPZHSK63E18032ERI
	ER32	2-20	48	232	200	174	SPZHSK63E20032ERI

Lieferumfang: ohne Spannzange, mit Spannmutter

Delivery conditions: without collet, nut included

SPANNZANGENFUTTER „SUPERSPEED“ | COLLET CHUCK „SUPERSPEED“

mit HSK 63-A Kegel / with HSK 63-A taper size



SPANNZANGENFUTTER ERI 40 „SUPERSPEED“

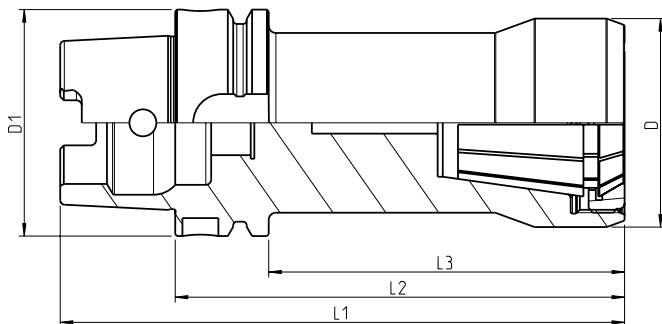
innenliegende Ausführung, hohe Rundlaufgenauigkeit, gehärtet, geschliffen und feingewuchtet, für Spannzangen nach DIN 6499 - Form B, mit innenliegender Spannmutter, auch als Linksausführung und mit anti-Korrosionsbeschichtung lieferbar

COLLET CHUCK ERI 40 „SUPERSPEED“

hardened, grinded and balanced, for double slotted collets according to DIN 6499, with internal clamping nut, deliverable with anti-clockwise rotation and anticorrosive coating

Standardmäßig mit unserem abrutschsicheren **ZETA®-Sicherheitssystem** ausgestattet.

Includes our patented Zeta-safety clamping system.



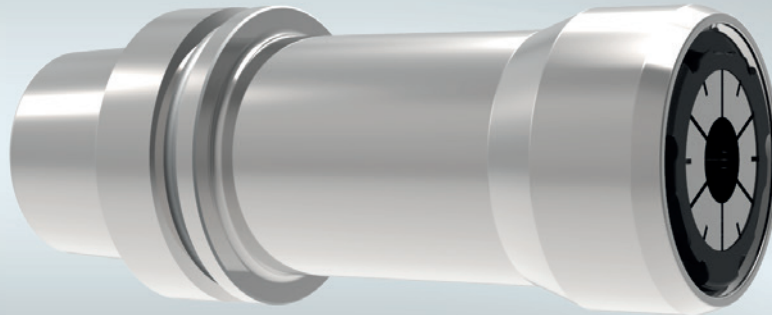
HSK	Nenngröße nominal size	Spannbereich clamping range	D	L1	L2	L3	Artikelnummer Part number
HSK 63 A	ER40	3-26	58	92	60	34	SPZHSK63A06040ERI
	ER40	3-26	58	132	100	76	SPZHSK63A10040ERI

Lieferumfang: ohne Spannzange, mit Spannmutter

Delivery conditions: without collet, nut included

SPANNZANGENFUTTER „SUPERSPEED“ | COLLET CHUCK „SUPERSPEED“

mit HSK 63-E Kegel / with HSK 63-E taper size



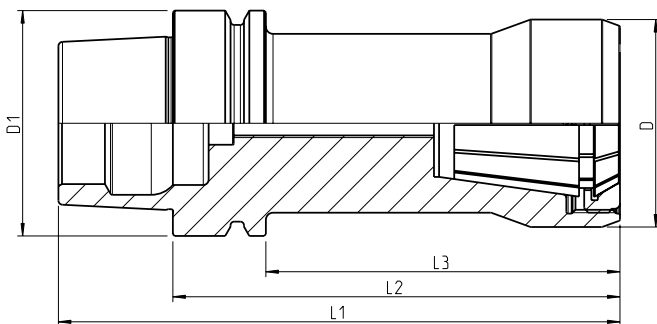
SPANNZANGENFUTTER ERI 40 „SUPERSPEED“

innenliegende Ausführung, hohe Rundlaufgenauigkeit, gehärtet, geschliffen und feingewuchtet, für Spannzangen nach DIN 6499 - Form B, mit innenliegender Spannmutter, auch als Linksausführung und mit anti-Korrosionsbeschichtung lieferbar

COLLET CHUCK ERI 40 „SUPERSPEED“

hardened, grinded and balanced, for double slotted collets according to DIN 6499, with internal clamping nut, deliverable with anti-clockwise rotation and anticorrosive coating

Standardmäßig mit unserem abrutschsicheren **ZETA**[®]-Sicherheitssystem ausgestattet.
Includes our patented Zeta-safety clamping system.

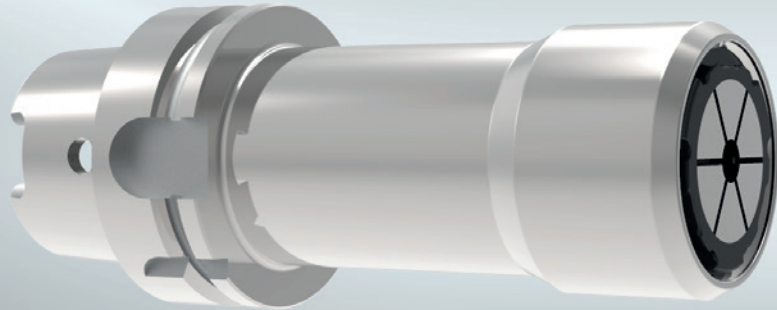


HSK	Nenngröße nominal size	Spannbereich clamping range	D	L1	L2	L3	Artikelnummer Part number
HSK 63 E	ER40	3-26	58	92	60	34	SPZHSK63E06040ERI
	ER40	3-26	58	132	100	74	SPZHSK63E10040ERI

Lieferumfang: ohne Spannzange, mit Spannmutter
Delivery conditions: without collet, nut included

SPANNZANGENFUTTER „SUPERSPEED“ | COLLET CHUCK „SUPERSPEED“

mit HSK 63-A Kegel / with HSK 63-A taper size



SPANNZANGENFUTTER OZI 25 „SUPERSPEED“

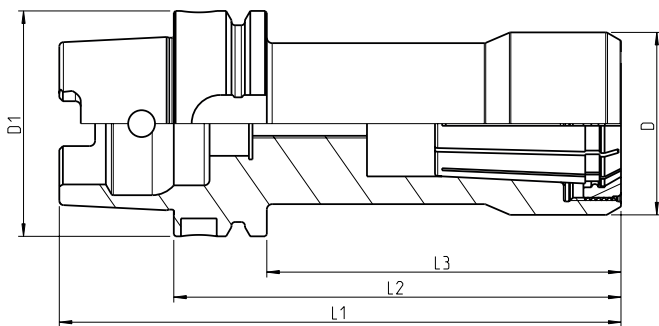
innenliegende Ausführung, hohe Rundlaufgenauigkeit, gehärtet, geschliffen und feingewuchtet, für Spannzangen nach DIN 6388 - Form B, mit innenliegender Spannmutter, auch als Linksausführung und mit anti-Korrosionsbeschichtung lieferbar

COLLET CHUCK OZI 25 „SUPERSPEED“

hardened, grinded and balanced, for double slotted collets according to DIN 6388, with internal clamping nut, deliverable with anti-clockwise rotation and anticorrosive coating

Standardmäßig mit unserem abrutschsicheren **ZETA®-Sicherheitssystem** ausgestattet.

Includes our patented Zeta-safety clamping system.



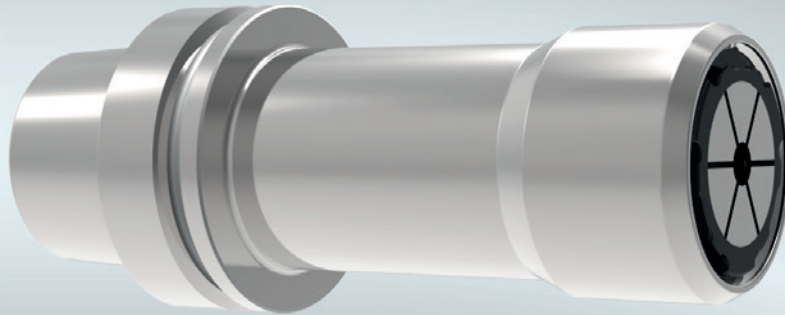
HSK	Nenngröße nominal size	Spannbereich clamping range	D	L1	L2	L3	Artikelnummer Part number
HSK 63 A	OZ25	2-25	51	101	76	50	SPZHSK63A07625OZI
	OZ25	2-25	51	132	100	74	SPZHSK63A10025OZI
	OZ25	2-25	51	157	125	99	SPZHSK63A12525OZI
	OZ25	2-25	51	175	150	124	SPZHSK63A15025OZI
	OZ25	2-25	51	200	175	149	SPZHSK63A17525OZI
	OZ25	2-25	51	225	200	174	SPZHSK63A20025OZI
	OZ25	2-25	51	250	225	199	SPZHSK63A22525OZI

Lieferumfang: ohne Spannzange, mit Spannmutter

Delivery conditions: without collet, nut included

SPANNZANGENFUTTER „SUPERSPEED“ | COLLET CHUCK „SUPERSPEED“

mit HSK 63-E Kegel / with HSK 63-E taper size



SPANNZANGENFUTTER OZI 25 „SUPERSPEED“

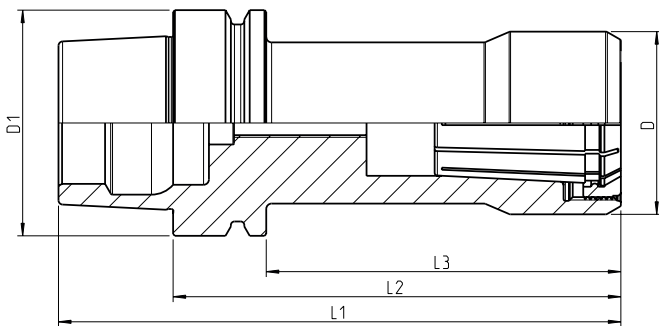
innenliegende Ausführung, hohe Rundlaufgenauigkeit, gehärtet, geschliffen und feingewuchtet, für Spannzangen nach DIN 6388 - Form B, mit innenliegender Spannmutter, auch als Linksausführung und mit anti-Korrosionsbeschichtung lieferbar

COLLET CHUCK OZI 25 „SUPERSPEED“

hardened, grinded and balanced, for double slotted collets according to DIN 6388, with internal clamping nut, deliverable with anti-clockwise rotation and anticorrosive coating

Standardmäßig mit unserem abrutschsicheren **ZETA**[®]-Sicherheitssystem ausgestattet.

Includes our patented Zeta-safety clamping system.



HSK	Nenngröße nominal size	Spannbereich clamping range	D	L1	L2	L3	Artikelnummer Part number
HSK 63 E	OZ25	2-25	51	101	76	50	SPZHSK63E07625OZI
	OZ25	2-25	51	132	100	74	SPZHSK63E10025OZI
	OZ25	2-25	51	157	125	99	SPZHSK63E12525OZI
	OZ25	2-25	51	175	150	124	SPZHSK63E15025OZI
	OZ25	2-25	51	200	175	149	SPZHSK63E17525OZI
	OZ25	2-25	51	225	200	174	SPZHSK63E20025OZI
	OZ25	2-25	51	250	225	199	SPZHSK63E22525OZI

Lieferumfang: ohne Spannzange, mit Spannmutter

Delivery conditions: without collet, nut included

MONTAGE- UND MESSVORRICHTUNG

MOUNTING- AND MEASURING DEVICE

Unsere modulare Montage- und Messvorrichtung bietet Ihnen die Möglichkeit verschiedenste Werkzeugaufnahmen **einfach, sicher und schnell** zu montieren und zu messen. Somit haben Sie eine **Komplettlösung** für alle Werkzeugtypen an nur einer Station. Über weitere Daten und Vorteile informieren wir sie gerne!

Our modular mounting- and measuring device provides you easy, safe, and fast mounting and measuring of your tools. It functions as an „all in one“ solution for all types of tools. Please contact us for more information.

MONTAGE- UND LÄNGENMESSVORRICHTUNG

für HSK 63 A & E Werkzeuge, mit digitalem Messsystem

MOUNTING- AND MEASURING DEVICE

for BBT30 and BT30, with digital gauge

Nenngröße nominal size	D	Artikelnummer Part number
HSK63 A/E/F	63	DMOHSK-A63/E63



MONTAGEVORRICHTUNG

zum Befestigen auf einer Werkbank

MOUNTING-DEVICE

mounting advice table fixed version

Nenngröße nominal size	D	Artikelnummer Part number
HSK63 A/E/F	63	MOHSK-A63/E63



ER-ZETA SPANNMUTTERN

ER-ZETA COLLET NUTS



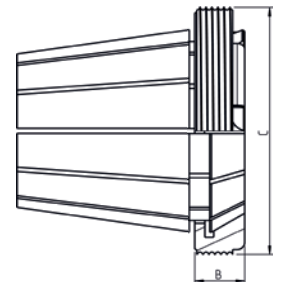
ER-Zeta Standard Spannmutter
innenliegende Zeta Mutter

ER-Zeta standard collet nut
internal Zeta collet nut

ER-ZETA SPANNMUTTER DIN 6499 / 6388 (OZ)

ER-ZETA collet nut, DIN 6499 / 6388 (OZ)

Typ Type	A	B	C	Profil Profile	Artikelnummer Part number
ER 11 Zeta	-	6	M18x1,0	B	SPAMUER11ZETA
ER 16 Zeta	-	6,5	M24x1,0	C	SPAMUER16ZETA
ER 20 Zeta	-	6,5	M28x1,5	D	SPAMUER20ZETA
ER 25 Zeta	-	7	M32x1,5	E	SPAMUER25ZETA
ER 32 Zeta	-	7,5	M40x1,5	F	SPAMUER32ZETA
ER 40 Zeta	-	10	M50x1,5	G	SPAMUER40ZETA
ER 50 Zeta	-	15	M68x1,5	H	SPAMUER50ZETA
OZ 25 Zeta	-	10,5	M43x1,5	I	SPAMUOZ25ZETA



Auch als Linksausführung (ERL/OZL) verfügbar. Preise auf Anfrage.
Also available as left-hand version (ERL/OZL). Prices on request.

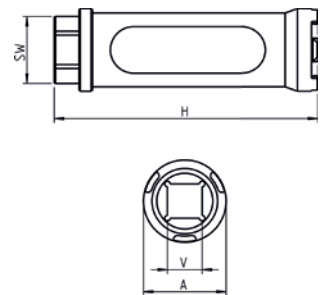
ER-ZETA BEDIENELEMENTE

ER-ZETA OPERATING TOOLS

ER UND ERM-ZETA DREHMOMENTSTECKNUSS

ER and ERM-ZETA torque nut

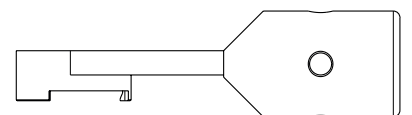
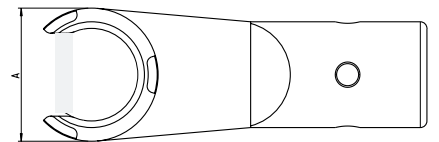
Typ Type	A	H	SW	V	Profil Profile	Artikelnummer Part number
EC 08 Zeta	Ø12	75	12	1/4"	A	STEC08ZETA
EC 11-12 Zeta	Ø16	75	13	1/4"	B	STEC11-12ZETA
EC 16 Zeta	Ø16	85	17	3/8"	C	STEC16ZETA
EC 20 Zeta	Ø26	90	19	3/8"	D	STEC20ZETA
EC 25 Zeta	Ø30	96	22	1/2"	E	STEC25ZETA
EC 32 Zeta	Ø38	96	27	1/2"	F	STEC32ZETA
EC 40 Zeta	Ø48	110	27	1/2"	G	STEC40ZETA
EC 50 Zeta	Ø66	120	27	1/2"	H	STEC50ZETA
OC 25 Zeta	Ø41	110	27	1/2"	I	STOC25ZETA



ER UND ERM-ZETA DREHMOMENTADAPTER

ER and ERM-ZETA torque wrench adapter

Typ Type	A	Profil Profile	Artikelnummer Part number
ET 11-12 Zeta	Ø16	B	THET11-12ZETA
ET 16 Zeta	Ø22	C	THET16ZETA
ET 20 Zeta	Ø16	D	THET20ZETA
ET 25 Zeta	Ø30	E	THET25ZETA
ET 32 Zeta	Ø38	F	THET32ZETA
ET 40 Zeta	Ø48	G	THET40ZETA
ET 50 Zeta	Ø66	H	THET50ZETA
OT 25 Zeta	Ø41	I	THOT25ZETA



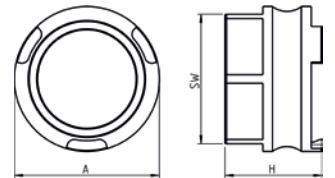
ER-ZETA BEDIENELEMENTE

ER-ZETA OPERATING TOOLS

ER UND ERM-ZETA EINDREHHILFE

ER and ERM-ZETA srew-on-adapter

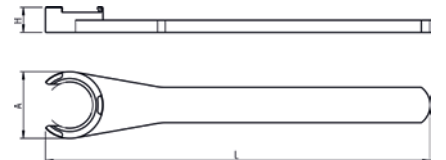
Typ Type	A	H	SW	V	Profil Profile	Artikelnummer Part number
ED 08 Zeta	Ø12	16	10	-	A	SCHE08ZETA
ED 11-12 Zeta	Ø16	16,5	13	-	B	SCHE11-12ZETA
ED 16 Zeta	Ø22	18,5	19	-	C	SCHE16ZETA
ED 20 Zeta	Ø26	19	22	-	D	SCHE20ZETA
ED 25 Zeta	Ø30	20	27	-	E	SCHE25ZETA
ED 32 Zeta	Ø38	21	30	-	F	SCHE32ZETA
ED 40 Zeta	Ø48	24	36	-	G	SCHE40ZETA
ED 50 Zeta	Ø66	33	46	-	H	SCHE50ZETA
OD 25 Zeta	Ø41	21	36	-	I	SCHOD25ZETA



ER UND ERM-ZETA STANDARDSPANNSCHLÜSSEL

ER and ERM-ZETA standard spanner wrench

Typ Type	A	L	Profil Profile	Artikelnummer Part number
E 08 Zeta	Ø12	150	A	SCHE08ZETA
E 11-12 Zeta	Ø16	93	B	SCHE11-12ZETA
E 16 Zeta	Ø22	146	C	SCHE16ZETA
E 20 Zeta	Ø26	154	D	SCHE20ZETA
E 25 Zeta	Ø30	175	E	SCHE25ZETA
E 32 Zeta	Ø38	220	F	SCHE32ZETA
E 40 Zeta	Ø48	245	G	SCHE40ZETA
E 50 Zeta	Ø66	280	H	SCHE50ZETA
O 25 Zeta	Ø41	123	I	SCHO25ZETA



DREHMOMENTSCHLÜSSEL

TORQUE WRENCH

DREHMOMENTSCHLÜSSEL FÜR ER, ERM, ERST UND WOODLINE

Torque wrench for ER, ERM, ERST and WOODLINE

Größe Size	Artikelnummer Part number
10-80 Nm	80TH 6-60Lbf.ft
40-200Nm	200TH 44-150Lbf.ft
40-300Nm	300TH 44-200Lbf.ft

ZETA-Drehmomentadapter oder Drehmomentstecknuss benötigt.
ZETA-torque wrench adapter or torque nut necessary.



ANZUGSMOMENTE FÜR ER-MUTTERN

Torque values for ER-nuts

Typ Type	Nm	Lbf.ft
ER 11/12	40	30
ER 16	50	44
ER 20	75	56
ER 25	90	74
ER 32	130	96
ER 40	150	110
ER 50	170	125
OZ 25	150	110

SPANNZANGEN

Collets

Typ Type	Größe	Artikelnummer
424E / ER11	1-7mm	SPAZ11DIN6499 001-007
426E / ER16	1-10mm	SPAZ16DIN6499 001-010
430E / ER25	2-16mm	SPAZ25DIN6499 002-016
470E / ER32	2-20mm	SPAZ32DIN6499 002-020
472E / ER40	3-26mm	SPAZ40DIN6499 003-026
462E / OZ25	2-25mm	SPAZ25DIN6388 002-025



BEDIENHINWEIS ZETA

USE NOTE FOR ZETA

1.

Positionieren Sie das ZETA Bedienelement **mittig** über der Sicherheitsspannmutter.

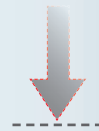
Position the ZETA operating tool centered above the collet nut.



2.

Setzen Sie das Bedienelement **senkrecht** in die dafür vorgesehenen Aussparungen des ZETA Profil ein.

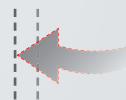
Set the operating tool vertical in the center of the notches of the ZETA profile.



3.

Durch eine **Links- oder Rechtsdrehung** arretieren Sie das Bedienelement direkt auf dem ZETA Profil. Nun sitzt es fest und Sie können das Werkzeug problemlos und sicher spannen.

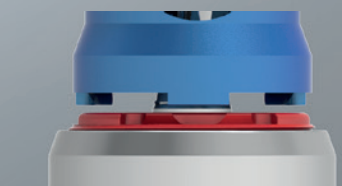
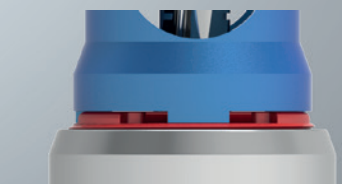
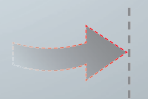
Now you can lock the ZETA safety system with a left- or right rotation. Now it is locked on and you can clamp easily and safe.



4.

Zum Entfernen des Bedienelementes führen Sie einfach eine Rechts- oder Linksdrehung aus und lösen Sie danach das Werkzeug von der Mutter.

To remove the operating tool rotate back to the center of the Zeta profile and lift away from the collet nut.





IHR PARTNER FÜR SPANNWERKZEUGE, SPANNWERKZEUG-
ZUBEHÖR, ZERSPANUNGS- UND SCHLEIFTECHNIK.

YOUR PARTNER FOR WOOD- AND METALWORKING TOOLSYSTEMS.

” Entwickelt von | Designed by our
praktischen Ingenieuren | engineers for
für geniale Praktiker. | practical machinists.

