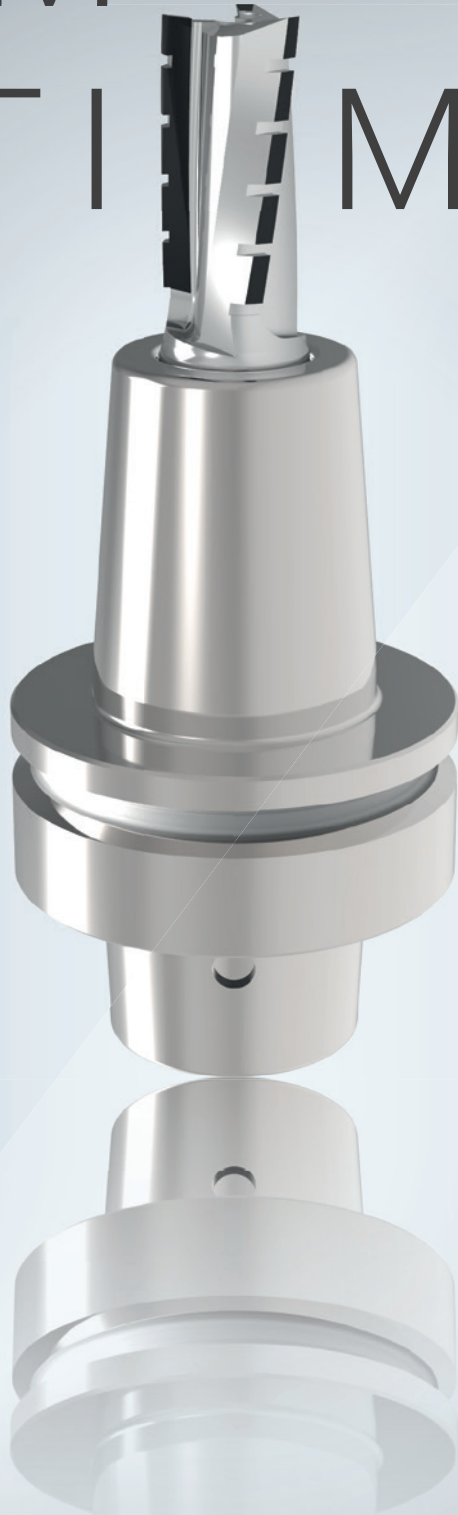


NEU IM SORTIMENT

NEW PRODUCT



SCHRUMPFUTTER | SHRINK CHUCKS
HSK63F



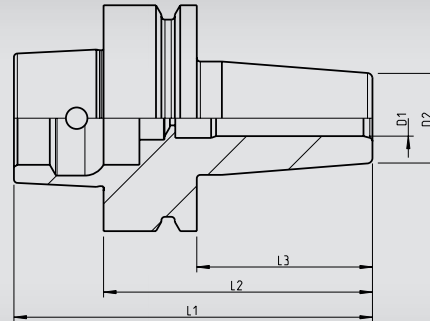
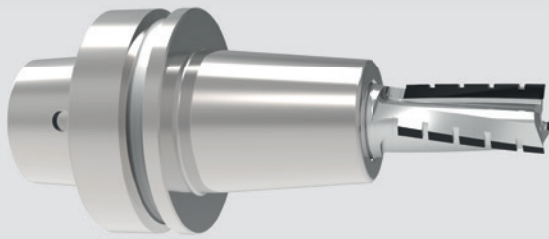
MADE IN
GERMANY

T-Tool[®]
TheToolingCompany

T-TOOL PRECISION GmbH • Talheimer Straße 10 • D-72393 Burladingen
☎ +49 7126 9292-0 • ✉ t-tool@t-tool.de • 🌐 www.t-tool.de

SCHRUMPFUTTER | SHRINK FIT HOLDERS

HSK 63-F / gehärtet, geschliffen und feingewuchtet / *hardened, grinded and balanced*



Typ / Type	D1	D2	L1	L2	L3	Artikelnummer Part number
HSK63F	6	21	100	75	49	SHR.HSK63F075006
	8	21	100	75	49	SHR.HSK63F075008
	10	24	100	75	49	SHR.HSK63F075010
	12	24	100	75	49	SHR.HSK63F075012
	16	27	100	75	49	SHR.HSK63F075016
	20	33	100	75	49	SHR.HSK63F075020
	25	44	100	75	49	SHR.HSK63F075025