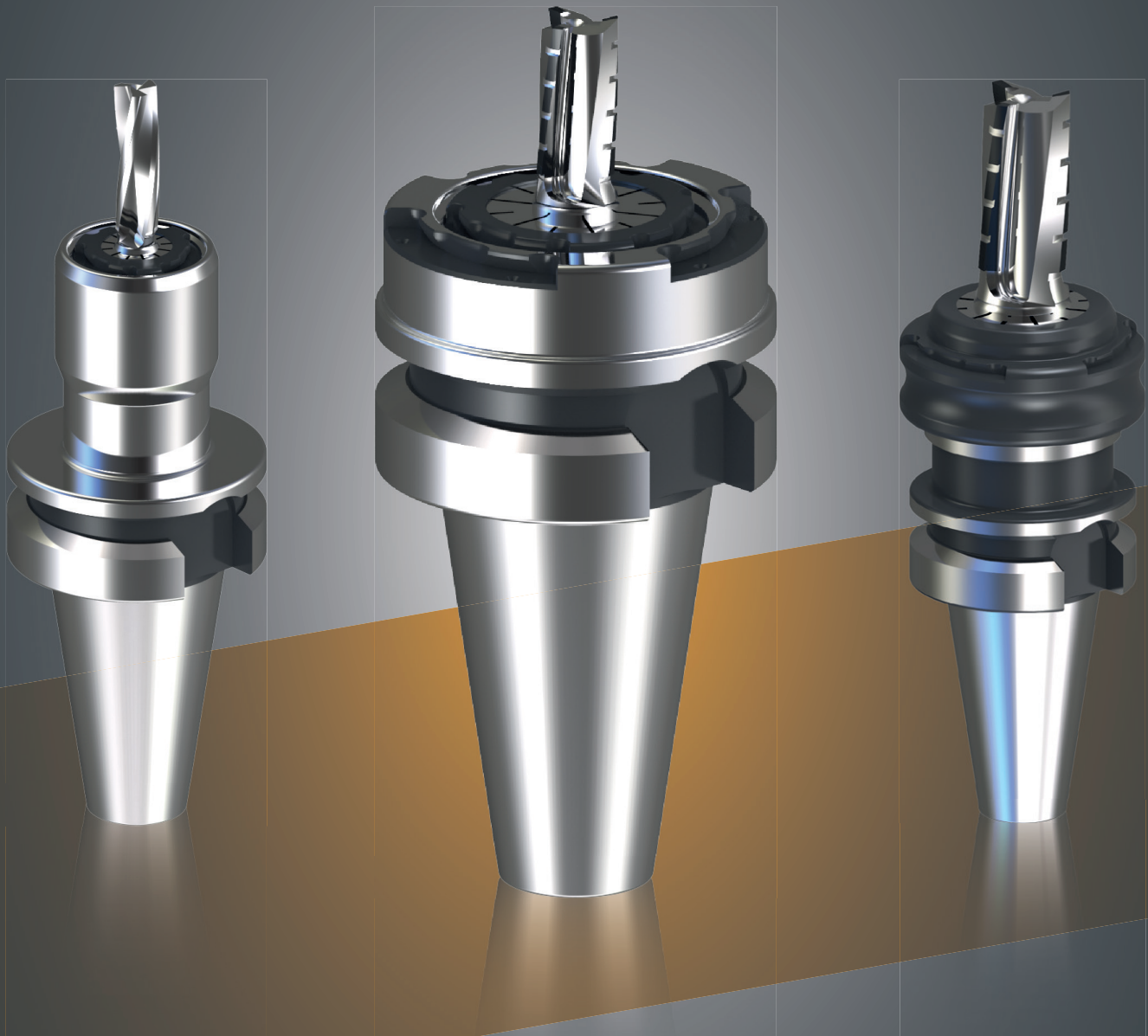


DUAL CONTACT PBT30



WERKZEUGAUFNAHMEN MIT PLANANLAGE
CNC TOOLS WITH DUAL CONTACT



T-TOOL PRECISION GmbH • Talheimer Straße 10 • D-72393 Burladingen
Phone: +49 7126 9292-25 • Mail: t-tool@t-tool.de • Website: www.t-tool.de

 **MADE IN GERMANY**

INHALTSVERZEICHNIS | INDEX

Produkt <i>Product</i>	Seite <i>Page</i>
Was ist Dual Contact? <i>What is dual contact?</i>	3
PBT30 Spannzangenfutter <i>PBT30 Collet chucks</i>	4-7
PBT30 Kombi-Aufsteckfräsdorn <i>Combinated face mill holder</i>	8
PBT30 Einschraubfräser <i>Screw-in milling cutters</i>	9
PBT30 Zubehör <i>PBT30 Accessories</i>	10-11
Montage- & Messvorrichtungenen <i>Mounting- & measuring devices</i>	12
ZETA Sicherheitsspannmuttern <i>ZETA safety clamping nuts</i>	13-15
ZETA Bedienelemente <i>ZETA operating tools</i>	16-19
Drehmomentschlüssel & Drehmomente <i>Torque wrench & torque values</i>	20
Allgemeine Geschäftsbedingungen <i>Conditions of sale</i>	21-23

WAS IST PBT30 DUAL-CONTACT?

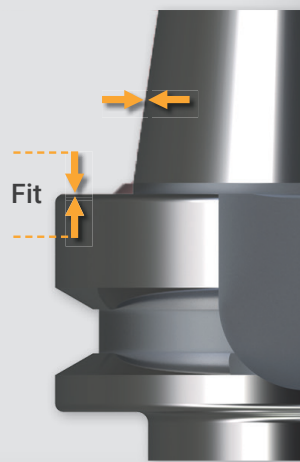
WHAT IS PBT30 DUAL CONTACT?

Die Standard BT-Spindel wird seit Jahren in der Industrie verwendet. Die Performance des Kegels kann durch den Einsatz des PBT Dual Contact Systems von T-Tool Precision verbessert werden. Das Dual Contact Spindelsystem verringert den standardmäßigen Abstand zwischen Werkzeugflansch und Maschinenspindel bis zur vollständigen Plananlage. Dadurch erhöht sich die Radialsteifigkeit extrem. Spindeldrehzahlen bis 40000U/min sind dadurch problemlos möglich.

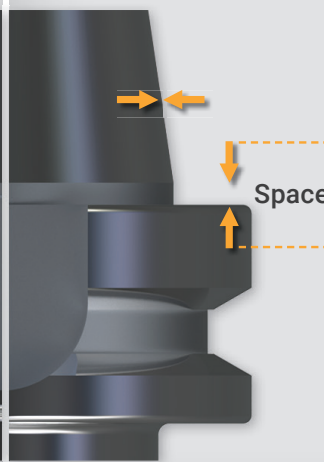
Ein weiterer Vorteil des Dual Contact Systems besteht durch seine Kompatibilität, d.h. es können zusätzlich zu PBT30 auch Standard BT30 Aufnahmen eingesetzt werden, natürlich dann ohne die vorherig beschriebenen Vorteile.

Präzision und Wechselgenauigkeit liegen bei $<5\mu\text{m}$, auch nach mehreren Werkzeugwechsel in Dauerbetrieb. Dadurch entstehen sehr gute Oberflächengüten in allen Bearbeitungsbereichen.

DUAL-CONTACT



CONVENTIONAL



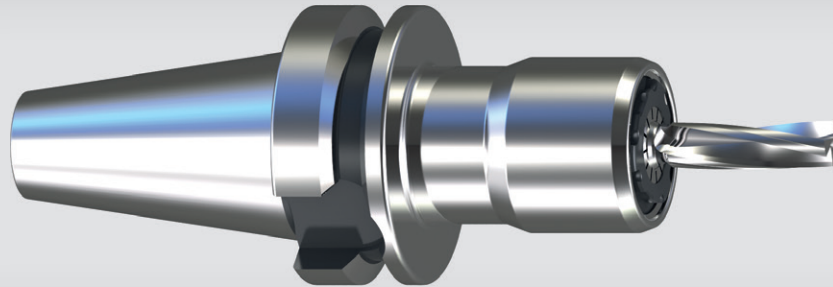
The standard BT tapered spindle has been used in the industry for many years. The performance of this taper can be improved by using the PBT Dual Contact System from T-Tool Precision. The PBT Dual Contact System increases the stability and rigidity over the traditional BT taper by eliminating the standard gap between the spindle face and taper flange therefor allowing for higher speeds up to 40,000rpm.

Another advantage of the PBT Dual Contact system is the possibility of using standard BT tapers in the PBT Dual contact spindle which gives a great flexibility for any machine user. Long term tests have shown toolchange precision <5 microns thereby increasing surface finish in several types of machining. In conclusion the PBT Dual Contact system offers lots of advantages to any kind of machining application.

SPANNZANGENFUTTER

COLLET CHUCK

mit PBT Dual Contact Kegel / taper size with PBT dual contact



SPANNZANGENFUTTER PBT30

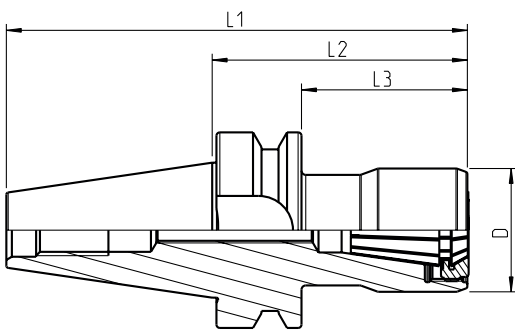
extreme lange Ausführung, hohe Rundlaufgenauigkeit, gehärtet, geschliffen und feingewuchtet, für Spannzangen nach DIN 6499 - Form B, mit innenliegender Spannmutter, auch als Linksausführung und mit anti-Korrosionsbeschichtung lieferbar

COLLET CHUCK PBT30

extra long version, hardened, grinded and balanced, for double slotted collets after DIN 6499, with internal clamping nut, deliverable with anti-clockwise rotation and anticorrosive coating

Standardmäßig mit dem patentierten **ZETA-Sicherheitssystem** ausgestattet.

Includes the patented Zeta-safety clamping system.



	Nenngröße nominal size	Spannbereich clamping range	D	L1	L2	L3	Artikelnummer Part number
PBT-30	ER11	1-7	22	108,5	60	39	SPZ30PBT06011ERI
	ER16	1-10	29	108,5	60	39	SPZ30PBT06016ERI
	ER20	1-13	33	108,5	60	39	SPZ30PBT06020ERI
	ER25	1-16	37	108,5	60	39	SPZ30PBT06025ERI
	ER32	1-20	48	108,5	60	39	SPZ30PBT06032ERI

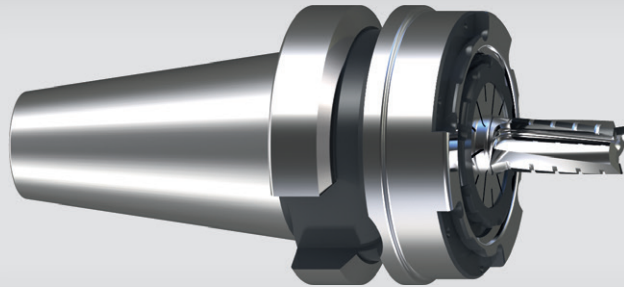
Lieferumfang: ohne Spannzange, mit Spannmutter

Delivery conditions: without collet, nut included

SPANNZANGENFUTTER

COLLET CHUCK

mit PBT Dual Contact Kegel / taper size with PBT dual contact



SPANNZANGENFUTTER PBT30

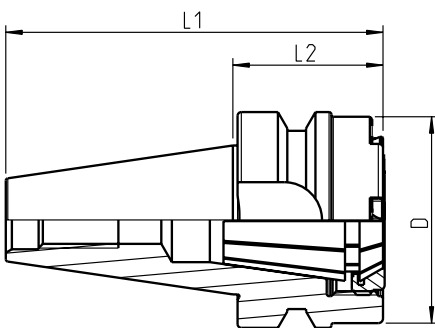
extrem kurze Ausführung, gehärtet, geschliffen und feingewuchtet, für Spannzangen nach DIN 6499 - Form B, mit innenliegender Spannmutter, auch als Linksausführung und mit anti-Korrosionsbeschichtung lieferbar

COLLET CHUCK PBT30

extra short version, hardened, grinded and balanced, for double slotted collets after DIN 6499, with internal clamping nut, deliverable with anti-clockwise rotation and anticorrosive coating

Standardmäßig mit dem patentierten **ZETA-Sicherheitsspannsystem** ausgestattet.

Includes the patented Zeta-safety clamping system.



	Nenngröße nominal size	Spannbereich clamping range	D	L1	L2	L3	Artikelnummer Part number
PBT-30	ER16	1-10	44	80,5	32	44	SPZ30PBT03216ERI
	ER20	1-13	44	80,5	32	44	SPZ30PBT03220ERI
	ER25	1-16	44	80,5	32	44	SPZ30PBT03225ERI

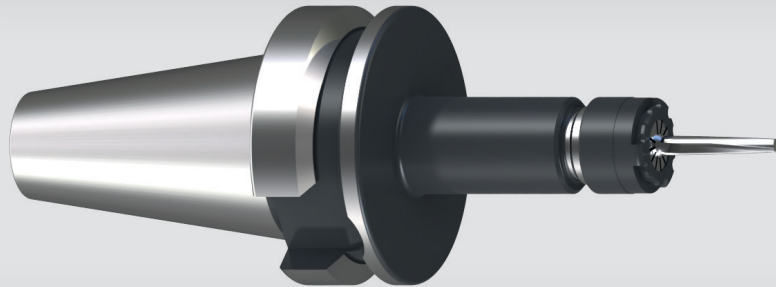
Lieferumfang: ohne Spannzange, mit Spannmutter

Delivery conditions: without collet, nut included

SPANNZANGENFUTTER

COLLET CHUCK

mit PBT Dual Contact Kegel / taper size with PBT dual contact



SPANNZANGENFUTTER PBT30

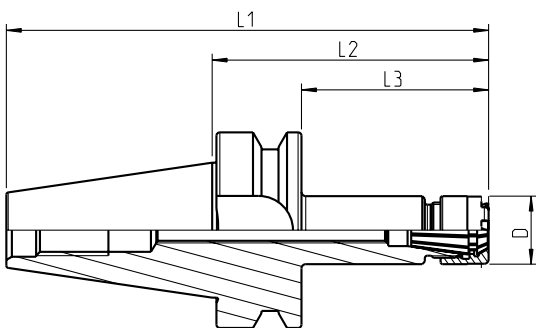
extrem schlanke Ausführung, gehärtet, geschliffen und feingewuchtet, für Spannzangen nach DIN 6499 - Form A und B, mit Mini-Spannmutter, auch als Linksausführung und mit anti-Korrosionsbeschichtung lieferbar

COLLET CHUCK PBT30

extra slim version, hardened, grinded and balanced, for double slotted collets after DIN 6499, with mini-clamping nut, deliverable with anti-clockwise rotation and anticorrosive coating

Standardmäßig mit dem patentierten **ZETA-Sicherheitssystem** ausgestattet.

Includes the patented Zeta-safety clamping system.



	Nenngröße nominal size	Spannbereich clamping range	D	L1	L2	L3	Artikelnummer Part number
PBT-30	ER11	1-7	16	113,5	65	44	SPZ30PBT06511ERM
	ER16	1-10	22	128,5	80	59	SPZ30PBT08016ERM
	ER20	1-13	28	148,5	100	79	SPZ30PBT10020ERM

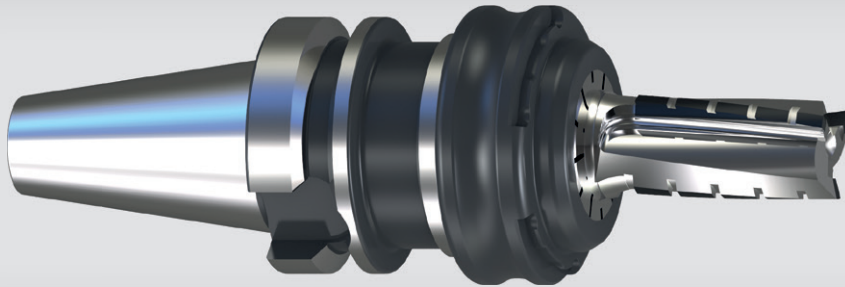
Lieferumfang: ohne Spannzange, mit Spannmutter

Delivery conditions: without collet, nut included

SPANNZANGENFUTTER

COLLET CHUCK

mit PBT Dual Contact Kegel / taper size with PBT dual contact



SPANNZANGENFUTTER PBT30

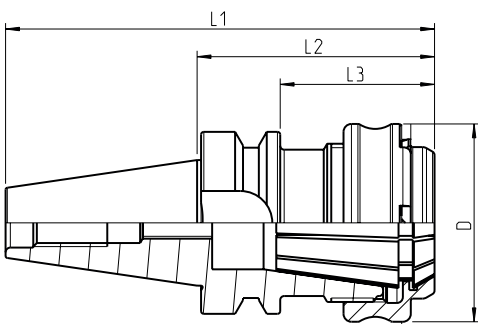
gehärtet, geschliffen und feingewuchtet, für Spannzangen nach DIN 6499 - Form A und B, mit außenliegender Spannmutter, auch als Linksausführung und mit anti-Korrosionsbeschichtung lieferbar

COLLET CHUCK PBT30

hardened, grinded and balanced, for double slotted collets after DIN 6499, with standard clamping nut, deliverable with anti-clockwise rotation and anticorrosive coating

Standardmäßig mit dem patentierten **ZETA-Sicherheitssystem** ausgestattet.

Includes the patented Zeta-safety clamping system.



	Nenngröße nominal size	Spannbereich clamping range	D	L1	L2	L3	Artikelnummer Part number
PBT-30	ER16	1-10	28	118,5	70	49	SPZ30PBT07016ERR
	ER20	1-13	34	108,5	60	39	SPZ30PBT06020ERR
	ER25	1-16	40	108,5	60	39	SPZ30PBT06025ERR
	ER32	1-20	50	108,5	60	39	SPZ30PBT06032ERR
	ER40	1-25	63	118,5	70	49	SPZ30PBT07040ERR

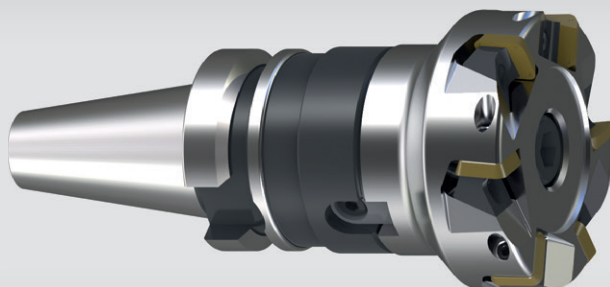
Lieferumfang: ohne Spannzange, mit Spannmutter

Delivery conditions: without collet, nut included

KOMBI-AUFSTECKFRÄSDORN

COMBINATED FACE MILL HOLDER

mit PBT Dual Contact Kegel / taper size with PBT dual contact



KOMBI-AUFSTECKFRÄSDORN PBT30

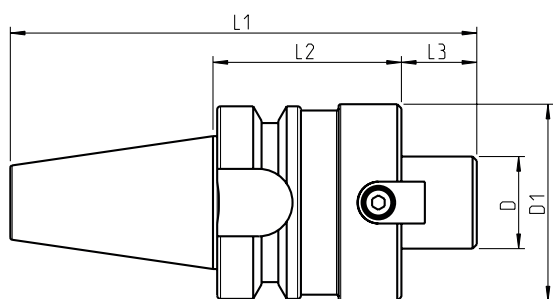
gehärtet, geschliffen und feingewuchtet, auch mit anti-Korrosionsbeschichtung lieferbar

COMBINATED FACE MILL HOLDER PBT30

hardened, grinded and balanced, deliverable with anticorrosive coating

Alle Kombi-Aufsteckfräsdorne von T-Tool werden **standardmäßig mit Kühlkanal gefertigt**.

All T-Tool facemill holders come with coolant through channels without any additional costs.



	Nenngröße D nominal size D	D1	L1	L2	L3	Artikelnummer Part number
PBT-30	16	37	99,5	35	16	KD30PBT035016016
	22	47	111,5	45	18	KD30PBT045018022
	27	60	113,5	45	20	KD30PBT045020027
	32	60	113,5	45	20	KD30PBT045020032

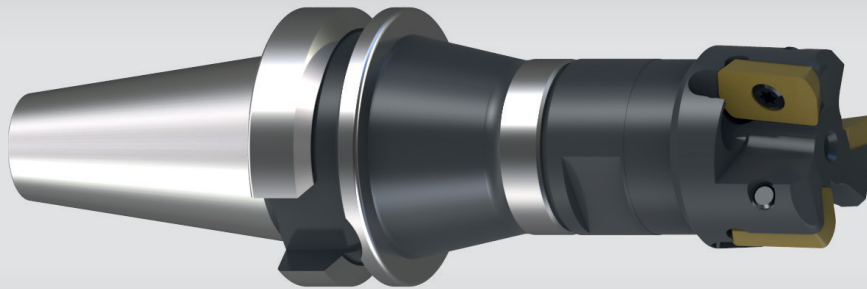
Lieferumfang: mit Fräseranzugsschraube und Anzugsbolzen für entsprechenden Maschinentyp

Delivery conditions: with cruciform screws and according pull stud

EINSCHRAUBFRÄSDORN

SCREW-IN MILLING CUTTER

mit PBT Dual Contact Kegel / taper size with PBT dual contact

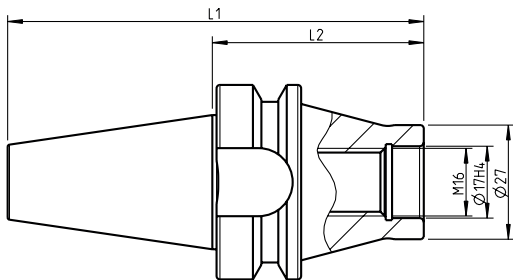


EINSCHRAUBFRÄSDORN PBT30

gehärtet, geschliffen und feingewuchtet, auch mit anti-Korrosionsbeschichtung lieferbar

SCREW-IN MILLING CUTTER PBT30

hardened, grinded and balanced, deliverable with anticorrosive coating



	Nenngröße nominal size	L1	L2	Artikelnummer Part number
PBT-30	M16	98,4	50	EF30PBT050M16
	M16	148,4	100	EF30PBT100M16

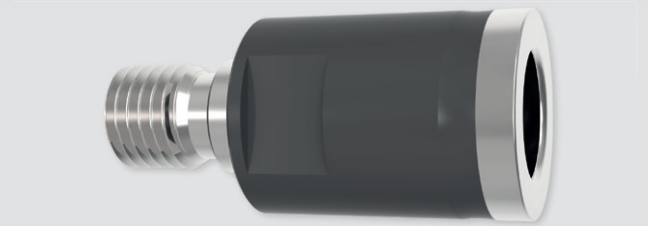
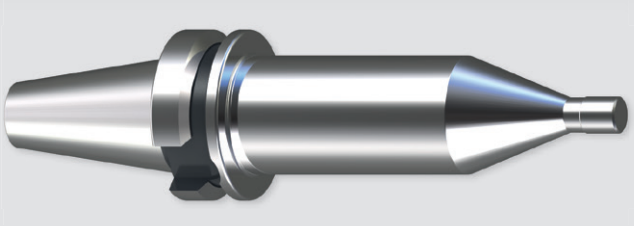
Lieferumfang: mit Anzugsbolzen für entsprechenden Maschinentyp, Fräser nicht inbegriffen

Delivery conditions: with pull stud, milling cutter not included

PBT30 ZUBEHÖR

PBT30 ACCESSORIES

für PBT Dual Contact Kegel / for taper size with PBT dual contact



MESSTASTER-AUFNAHME PBT30

gehärtet, geschliffen und feingewuchtet, auch mit anti-Korrosionsbeschichtung lieferbar

TOOLPROBE PBT30

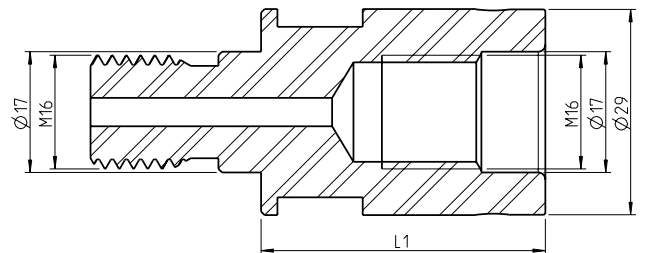
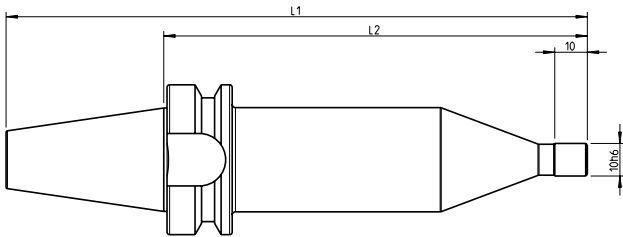
hardened, grinded and balanced, deliverable with anticorrosive coating

EINSCHRAUBFRÄSERVERLÄNGERUNG

Verlängerung für den Einschraubfräsdorn, 40mm

SCREW IN MILLING CUTTER EXTENSION

Extention for the scew in milling cutter, 40mm



	L1	L2	Artikelnummer Part number
PBT-30	178,4	130	TP.30PBTA130D10

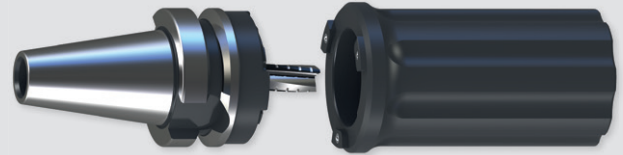
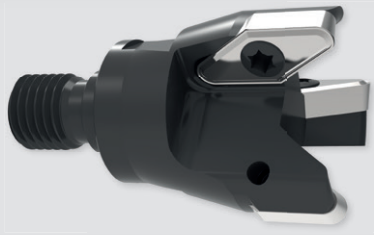
	L1	Artikelnummer Part number
Verlängerung	40	EF30PBT-VLG 16-40

Lieferumfang: keine weiteren Teile benötigt
Delivery conditions: no additional parts needed

PBT30 ZUBEHÖR

PBT30 ACCESSORIES

für PBT Dual Contact Werkzeuge / for PBT dual contact tools



EINSCHRAUB-TAUCHFRÄSER

Für VXG Fräsplatten, 90° x M16, mit zwei und drei Gewindeschneidköpfen verfügbar

OPERATING TOOL PBT30

For VXG indexable inserts, 90° x M16, available with 2 and 3 cutting edges

Anz. Schneiden cutting edges	Länge Lenght	Artikelnummer Part number
2 St. / pc	47	T-FR 90-32x2
3 St. / pc	55	T-FR 90-42x3

BEDIENELEMENT PBT30

Für unsere extrem kurzen PBT-Werkzeugaufnahmen bieten wir ein Bedienelement an. Mit diesem können Aufnahmen schnell, sicher und einfach in das Werkzeugmagazin eingesetzt werden.

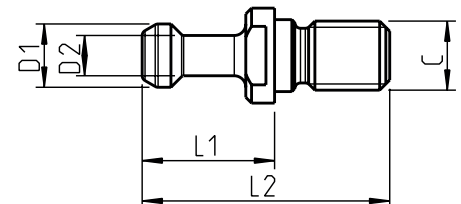
OPERATING TOOL PBT30

We offer a special operating tool for our super short collet chucks, based on the patented ZETA-profile. You can operate safer and easier than ever before.

Nenngröße nominal size	Artikelnummer Part number
PBT30	PBT30TOOL

ANZUGSBOLZEN | PULL STUD

	C	D1	D2	L1	L2	Artikelnummer Part number
PBT-30	M12	11	8	23	43	BO30PBT45



MONTAGE- UND MESSVORRICHTUNGEN

MOUNTING- AND MEASURING DEVICES

Unsere modulare Montage- und Messvorrichtung bietet Ihnen die Möglichkeit verschiedenste Werkzeugaufnahmen **einfach, sicher und schnell** zu montieren und zu messen. Somit haben Sie eine **Komplettlösung** für alle Werkzeugtypen an nur einer Station. Über weitere Daten und Vorteile informieren wir sie gerne!

Our modular mounting- and measuring device provides you easy, safe, and fast mounting and measuring of your tools. It functions as an „all in one“ solution for all types of tools. Please contact us for more information.

MONTAGE- UND LÄNGENMESSVORRICHTUNG

für PBT 30 und BT30 Werkzeuge, mit digitalem Messsystem

MOUNTING- AND MEASURING DEVICE

for PBT30 and BT30, with digital gauge

Nenngröße nominal size	D	Artikelnummer Part number
PBT-30	46	DMOPBT30



PBT MONTAGEVORRICHTUNG

zum Befestigen auf einer Werkbank

MOUNTING-DEVICE

table fixed version

Nenngröße nominal size	D	Artikelnummer Part number
PBT-30	46	MOPBT30



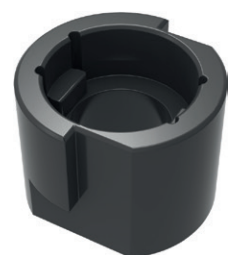
MONTAGEBLOCK

zum Spannen auf dem Schraubstock, auch zur Befestigung von Anzugsbolzen geeignet

MOUNTING-DEVICE

universal mounting device for clamping vice, Pullstud mounting possible.

Nenngröße nominal size	D	Artikelnummer Part number
PBT-30	46	MOPBT30

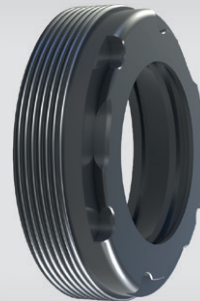


ZETA SICHERHEITSSPANNMUTTERN

ZETA SAFETY COLLET NUTS



ER-Zeta Standard Spannmuttern
ER-Zeta standard collet nut



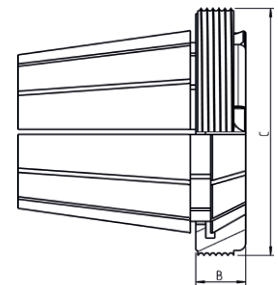
ERAXC-Zeta Dichtspannmutter
für rego-fix Dichtscheiben
ERAXC-Zeta seal nut
for rego-fix sealing washers

ER-ZETA SPANNMUTTER, DIN 6499

ER-ZETA collet nut, DIN 6499

Typ Type	A	B	C	Profil Profile	Artikelnummer Part number	Preis Price
ER 11 Zeta	-	6	M18x1,0	B	SPAMUER11ZETA	26,00€
ER 16 Zeta	-	6,5	M24x1,0	C	SPAMUER16ZETA	24,00€
ER 20 Zeta	-	6,5	M28x1,5	D	SPAMUER20ZETA	25,00€
ER 25 Zeta	-	7	M32x1,5	E	SPAMUER25ZETA	26,00€
ER 32 Zeta	-	7,5	M40x1,5	F	SPAMUER32ZETA	29,00€

Auch als Linksausführung (ERL/OZL) verfügbar. Preise auf Anfrage.
Also available as left-hand version (ERL/OZL). Prices on request.

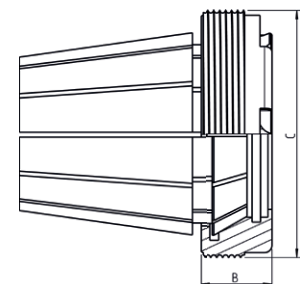


ERAXC-ZETA DICHTSPANNMUTTER FÜR REGO FIX, DIN 6499

ERAXC-ZETA seal nut for rego fix, DIN 6499

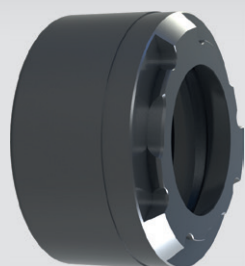
Typ Type	A	B	C	Profil Profile	Artikelnummer Part number	Preis Price
ERAXC 16 Zeta	-	10	M24x1,0	C	SPAMUERAXC16ZETA	29,00€
ERAXC 20 Zeta	-	11	M28x1,5	D	SPAMUERAXC20ZETA	30,00€
ERAXC 25 Zeta	-	11,5	M32x1,5	E	SPAMUERAXC25ZETA	32,00€
ERAXC 32 Zeta	-	12,5	M40x1,5	F	SPAMUERAXC32ZETA	34,50€

Auch als Linksausführung (ERAXCL) verfügbar. Preise auf Anfrage.
Also available as left-hand version (ERAXCL). Prices on request.

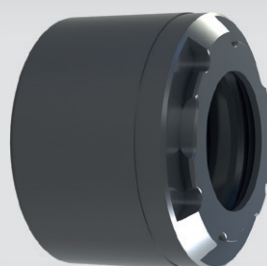


ZETA SICHERHEITSSPANNMUTTERN

ZETA SAFETY COLLET NUTS



ERM-Zeta Spannmutter
ERM-Zeta collet nut



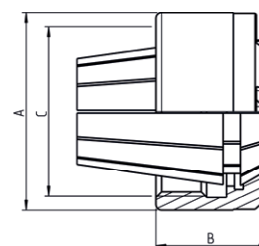
ERMD-Zeta Dichtspannmutter
für rego-fix Dichtscheiben
ERM-Zeta seal nut
for rego-fix sealing washers

ERM-ZETA SPANNMUTTER DIN 6499

ERM-ZETA collet nut DIN 6499

Typ Type	A	B	C	Profil Profile	Artikelnummer Part number	Preis Price
ERM 11 Zeta	Ø16	11,3	M13x0,75	B	SPAMUERM11ZETA	20,00€
ERM 12 Zeta	Ø17	11,3	M14x0,75	B	SPAMUERM12ZETA	20,00€
ERM 16 Zeta	Ø22	17	M19x1,0	C	SPAMUERM16ZETA	20,00€
ERM 20 Zeta	Ø28	19	M24x1,0	D	SPAMUERM20ZETA	20,00€
ERM 25 Zeta	Ø35	20	M30x1,0	E	SPAMUERM25ZETA	21,00€
ERM 32 Zeta	Ø43	23	M38x1,0	F	SPAMUERM32ZETA	25,00€

Auch als Linksausführung (ERML) verfügbar. Preise auf Anfrage.
Also available as left-hand version (ERML). Prices on request.

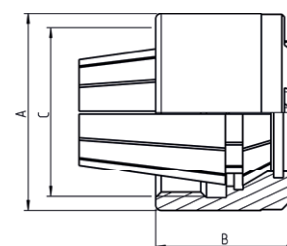


ERMD-ZETA DICHTSPANNMUTTER FÜR REGO FIX, DIN 6499

ERMD-ZETA seal nut for rego fix, DIN 6499

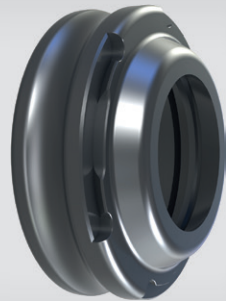
Typ Type	A	B	C	Profil Profile	Artikelnummer Part number	Preis Price
ERMD 16 Zeta	Ø22	22,5	M19x1,0	C	SPAMUERMD16ZETA	30,00€
ERMD 20 Zeta	Ø28	24	M24x1,0	D	SPAMUERMD20ZETA	31,50€
ERMD 25 Zeta	Ø35	25	M30x1,0	E	SPAMUERMD25ZETA	34,00€
ERMD 32 Zeta	Ø43	28	M38x1,0	F	SPAMUERMD32ZETA	38,00€

Auch als Linksausführung (ERMDL) verfügbar. Preise auf Anfrage.
Also available as left-hand version (ERMDL). Prices on request.



ZETA SICHERHEITSSPANNMUTTERN

ZETA SAFETY COLLET NUTS



ERST-Zeta Spannmutter

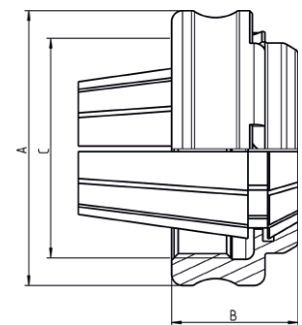
ERST-Zeta collet nut

ERST-ZETA SPANNMUTTER DIN 6499

ERST-ZETA collet nut

Typ Type	A	B	C	Profil Profile	Artikelnummer Part number	Preis Price
ERST 16 Zeta	Ø28	17,5	M22x1,5	J	SPAMUERST16ZETA	16,50€
ERST 20 Zeta	Ø34	19	M25x1,5	K	SPAMUERST20ZETA	17,00€
ERST 25 Zeta	Ø40	20	M32x1,5	L	SPAMUERST25ZETA	18,00€
ERST 32 Zeta	Ø50	23	M40x1,5	M	SPAMUERST32ZETA	20,00€
ERST 40 Zeta	Ø63	25	M50x1,5	N	SPAMUERST40ZETA	23,00€

Auch als Linksausführung (ERSTL) verfügbar. Preise auf Anfrage.
Also available as left-hand version (ERSTL). Prices on request.



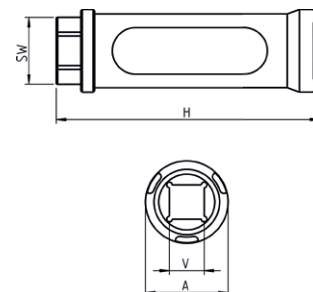
ER & ERM-ZETA BEDIENELEMENTE

ER & ERM-ZETA OPERATING TOOLS

ER UND ERM-ZETA DREHMOMENTSTECKNUSS

ER and ERM-ZETA torque nut

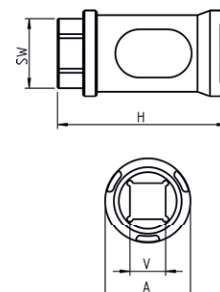
Typ Type	A	H	SW	V	Profil Profile	Artikelnummer Part number	Preis Price
EC 11-12 Zeta	Ø16	75	13	1/4"	B	STEC11-12ZETA	25,00€
EC 16 Zeta	Ø16	85	17	3/8"	C	STEC16ZETA	23,00€
EC 20 Zeta	Ø26	90	19	3/8"	D	STEC20ZETA	24,00€
EC 25 Zeta	Ø30	96	22	1/2"	E	STEC25ZETA	25,00€
EC 32 Zeta	Ø38	96	27	1/2"	F	STEC32ZETA	28,00€



ER UND ERM-ZETA MINI-DREHMOMENTSTECKNUSS (kurze Ausführung)

ER and ERM-ZETA mini torque nut (short version)

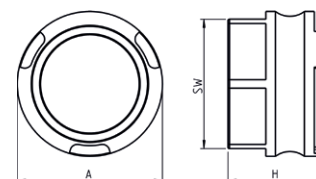
Typ Type	A	H	SW	V	Profil Profile	Artikelnummer Part number	Preis Price
ECM 11-12 Zeta	Ø16	40	13	3/8"	B	STECM11-12ZETA	25,00€
ECM 16 Zeta	Ø22	49	17	3/8"	C	STECM16ZETA	23,00€
ECM 20 Zeta	Ø26	54	19	3/8"	D	STECM20ZETA	24,00€
ECM 25 Zeta	Ø30	60	22	1/2"	E	STECM25ZETA	25,00€
ECM 32 Zeta	Ø38	70	27	1/2"	F	STECM32ZETA	28,00€



ER UND ERM-ZETA EINDREHHILFE

ER and ERM-ZETA screw-on-adapter

Typ Type	A	H	SW	V	Profil Profile	Artikelnummer Part number	Preis Price
ED 11-12 Zeta	Ø16	16,5	13	-	B	SCHED11-12ZETA	20,00€
ED 16 Zeta	Ø22	18,5	19	-	C	SCHED16ZETA	19,00€
ED 20 Zeta	Ø26	19	22	-	D	SCHED20ZETA	19,00€
ED 25 Zeta	Ø30	20	27	-	E	SCHED25ZETA	20,00€
ED 32 Zeta	Ø38	21	30	-	F	SCHED32ZETA	24,00€



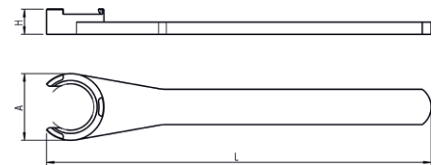
ER & ERM-ZETA BEDIENELEMENTE

ER & ERM-ZETA OPERATING TOOLS

ER UND ERM-ZETA STANDARDSPANNSCHLÜSSEL

ER and ERM-ZETA standard spanner wrench

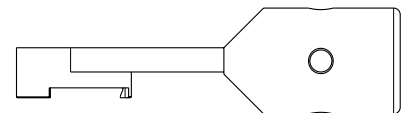
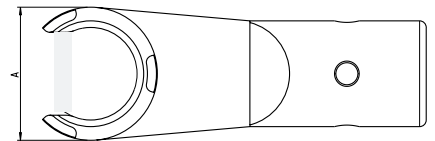
Typ Type	A	L	Profil Profile	Artikelnummer Part number	Preis Price
E 11-12 Zeta	Ø16	93	B	SCHE11-12ZETA	35,00€
E 16 Zeta	Ø22	146	C	SCHE16ZETA	35,00€
E 20 Zeta	Ø26	154	D	SCHE20ZETA	36,00€
E 25 Zeta	Ø30	175	E	SCHE25ZETA	37,00€
E 32 Zeta	Ø38	220	F	SCHE32ZETA	37,00€



ER UND ERM-ZETA DREHMOMENTADAPTER

ER and ERM-ZETA torque wrench adapter

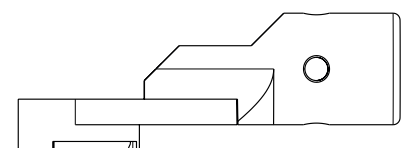
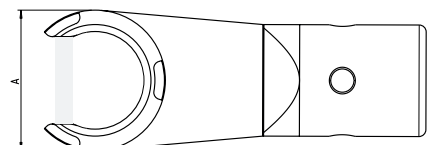
Typ Type	A	Profil Profile	Artikelnummer Part number	Preis Price
ET 11-12 Zeta	Ø16	B	THET11-12ZETA	34,00€
ET 16 Zeta	Ø22	C	THET16ZETA	35,00€
ET 20 Zeta	Ø16	D	THET20ZETA	36,00€
ET 25 Zeta	Ø30	E	THET25ZETA	37,00€
ET 32 Zeta	Ø38	F	THET32ZETA	37,00€



ER UND ERM-ZETA DREHMOMENTADAPTER (abgesetzte Ausführung)

ER and ERM-ZETA torque wrench adapter (straight version)

Typ Type	A	Profil Profile	Artikelnummer Part number	Preis Price
ETA 11-12 Zeta	Ø16	B	THETA11-12ZETA	34,00€
ETA 16 Zeta	Ø22	C	THETA16ZETA	35,00€
ETA 20 Zeta	Ø16	D	THETA20ZETA	36,00€
ETA 25 Zeta	Ø30	E	THETA25ZETA	37,00€
ETA 32 Zeta	Ø38	F	THETA32ZETA	37,00€



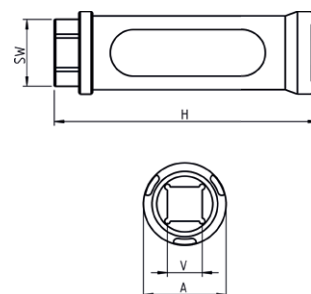
ERST-ZETA BEDIENELEMENTE

ERST-ZETA OPERATING TOOLS

ERST-ZETA DREHMOMENTSTECKNUSS

ERST-ZETA torque nut

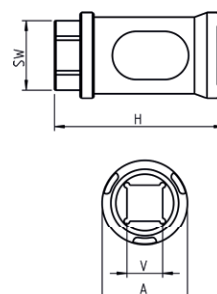
Typ Type	A	H	SW	V	Profil Profile	Artikelnummer Part number	Preis Price
ECS 16 Zeta	Ø28	85	19	3/8"	J	STECS16ZETA	25,00€
ECS 20 Zeta	Ø34	102	27	1/2"	K	STECS20ZETA	26,00€
ECS 25 Zeta	Ø40	112	27	1/2"	L	STECS25ZETA	27,00€
ECS 32 Zeta	Ø50	122	27	1/2"	M	STECS32ZETA	28,00€
ECS 40 Zeta	Ø63	140	32	1/2"	N	STECS40ZETA	35,00€



ERST-ZETA MINI-DREHMOMENTSTECKNUSS (kurze Ausführung)

ERST-ZETA mini torque nut (short version)

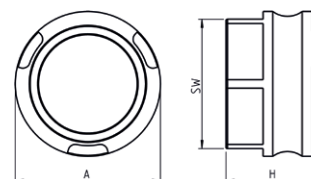
Typ Type	A	H	SW	V	Profil Profile	Artikelnummer Part number	Preis Price
ECSM 16 Zeta	Ø28	50	19	3/8"	J	STECSM16ZETA	25,00€
ECSM 20 Zeta	Ø34	65	27	1/2"	K	STECSM20ZETA	26,00€
ECSM 25 Zeta	Ø40	68	27	1/2"	L	STECSM25ZETA	27,00€
ECSM 32 Zeta	Ø50	70	27	1/2"	M	STECSM32ZETA	28,00€
ECSM 40 Zeta	Ø63	75	32	1/2"	N	STECSM40ZETA	35,00€



ERST-ZETA EINDREHHILFE

ERST-ZETA srew-on-adapter

Typ Type	A	H	SW	V	Profil Profile	Artikelnummer Part number	Preis Price
EDS 16 Zeta	Ø28	19	22	-	J	SCHEDS16ZETA	19,00€
EDS 20 Zeta	Ø34	21	27	-	K	SCHEDS20ZETA	19,00€
EDS 25 Zeta	Ø40	24	30	-	L	SCHEDS25ZETA	20,00€
EDS 32 Zeta	Ø50	24	36	-	M	SCHEDS32ZETA	24,00€
EDS 40 Zeta	Ø63	30,5	46	-	N	SCHEDS40ZETA	26,00€



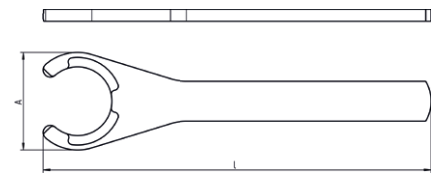
ERST-ZETA BEDIENELEMENTE

ERST-ZETA OPERATING TOOLS

ERST-ZETA STANDARDSPANNSCHLÜSSEL

ERST-ZETA standard spanner wrench

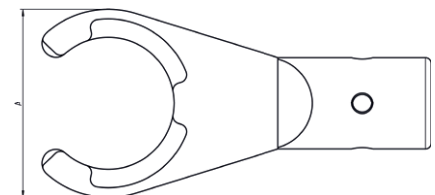
Typ Type	A	L	Profil Profile	Artikelnummer Part number	Preis Price
E-SP 16 Zeta	Ø34	160	J	SCHESP16ZETA	35,00€
E-SP 20 Zeta	Ø44	175	K	SCHESP20ZETA	36,00€
E-SP 25 Zeta	Ø49	196	L	SCHESP25ZETA	37,00€
E-SP 32 Zeta	Ø66	265	M	SCHESP32ZETA	37,00€
E-SP 40 Zeta	Ø76	287	N	SCHESP40ZETA	40,00€



ERST-ZETA DREHMOMENTADAPTER

ERST-ZETA torque wrench adapter

Typ Type	A	Profil Profile	Artikelnummer Part number	Preis Price
THETET16	Ø28	J	THETET16ZETA	35,00€
THETET20	Ø34	K	THETET20ZETA	36,00€
THETET25	Ø40	L	THETET25ZETA	37,00€
THETET32	Ø50	M	THETET32ZETA	37,00€
THETET40	Ø63	N	THETET40ZETA	40,00€



DREHMOMENTSCHLÜSSEL

TORQUE WRENCHES

DREHMOMENTSCHLÜSSEL FÜR ER, ERM, ERST UND WOODLINE

Torque wrench for ER, ERM, ERST and WOODLINE

Größe Size	Artikelnummer Part number	Preis Price
10-80 Nm	80TH 6-60Lbf.ft	250,00€
40-200Nm	200TH 44-150Lbf.ft	265,00€
40-300Nm	300TH 44-200Lbf.ft	272,00€



DREHMOMENTE

TORQUE SIZES

ANZUGSMOMENTE FÜR ER-MUTTERN

Torque values for ER-nuts

Typ Type	Nm	Lbf.ft
ER 11/12	40	30
ER 16	60	44
ER 20	75	56
ER 25	100	74
ER 32	130	96
ER 40	150	110

ANZUGSMOMENTE FÜR ERM-MUTTERN

Torque values for ERM-nuts

Typ Type	Nm	Lbf.ft
ERM 08	12	9
ERM 11/12	25	18
ERM 16	40	30
ERM 20	55	40
ERM 25	60	44
ERM 32	70	50

DREHMOMENTE FÜR ERST-MUTTERN

Torque values for ERST-nuts

Typ Type	Nm	Lbf.ft
ERST 16	60	44
ERST 20	75	56
ERST 25	100	74
ERST 32	130	96
ERST 40	150	110

CONDITIONS OF SALE

DELIVERY

Shipping dates are approximate and are based upon prompt receipt of all necessary information. The Company shall not be liable for delays in delivery or failure to manufacturer of delivery (1) due to causes beyond its reasonable control, or (2) due to acts of God, acts of the Purchaser, acts of civil or military authorities, priorities, fires, strikes, floods, epidemics, war, riot, delays in transportation or car shortages, or (3) inability due to causes beyond its reasonable control to obtain necessary labor, materials, components or manufacturing facilities. In the event of any such delay, the date of delivery shall be extended for a period equal to the time lost by reason of the delay. In all cases, risk or damage to goods in transit shall fall upon the Purchaser, whose responsibility it shall be to file claims with the carrier.

PAYMENTS

Each shipment shall be considered a separate and independent transaction, and payment therefore shall be made accordingly. If shipments are delayed by the Purchaser, payments shall become due on the date when the Company is prepared to make shipment. If the work to be performed hereunder is delayed by the Purchaser, payments shall be made based on the purchase price and the percentage of completion. Products held for the Purchaser shall be at the risk and expense of the Purchaser if the financial condition of the Purchaser at any time does not, in the judgment of the Company, justify continuance of the work to be performed by the Company hereunder on the terms of the payment as agreed upon, the Company may require full or partial payment in advance or shall be entitled to cancel any order then outstanding and shall receive reimbursement for its reasonable and proper cancellation charges, and in the event of bankruptcy or insolvency of the purchaser or in the event any proceeding is brought against the Purchaser, voluntary or involuntary under the bankruptcy or any insolvency laws, the Company shall be entitled to cancel any order then outstanding at any time during the period allowed for filing claims against the estate and shall receive reimbursement for its reasonable and proper cancellation charges. All invoices are due and payable not later than 30 days from date of invoice unless specific terms have been agreed to or granted. Orders may be prepaid by either MASTERCARD or VISA credit cards. Sales and Similar Taxes Unless otherwise stated herein, the Company's prices do not include sales, use, excise or similar taxes. Consequently, in addition to the price specified herein, the amount of any present or future sales, use excise or other similar tax applicable to the sale or use of the equipment hereunder shall be paid by the Purchaser, or in lieu thereof the Purchaser shall provide the Company with a tax-exemption certificate acceptable to the taxing authorities.

CANCELLATIONS AND RETURNS

The Purchaser may cancel his order only upon written notice and upon payment to the Company of the reasonable and proper cancellation charges. No returns will be accepted after 30 days from the date of receipt of goods. Cancellation charges are 15% of the order value on standard products and no cancellation will be accepted on special orders, these would include tooling that has been laser marked with purchaser's company name or logo.

LIMITATION OF LIABILITY

The Company's liability on any claim of any kind, including negligence, for any loss or damage arising out of, connected with, or resulting from this contract, or from the performance of breach therefore, or from the manufacture, sale, delivery, resale, repair or use of any product covered by or furnished under this contract shall in no case exceed the price allocable to the product covered by or furnished under this contract nor exceed the price allocable to the product or part thereof which gives rise the claim, In no event shall the Company be liable for special or consequential damages.

SECURITY TITLE

Title and right of possession of the products sold hereunder shall remain with the Company and such products shall remain personal property until all payments hereunder (including deferred payments whether evidenced by notes or otherwise) shall have been made in full in each, and the Purchaser agrees to do all acts necessary to perfect and maintain such right and title in the Company.

GENERAL

The product sold hereunder was not designed or manufactured for use in or with any atomic installation or activity. If so used, the Company disclaims all responsibility of every kind, including negligence, and in addition the Purchaser shall indemnify and hold the Company harmless for any liability or damage whatsoever arising out of the use of the product in such a manner.

PRICING

The prices are subject to a change with a 3 month notice. All orders will be furnished at prices in effect at the time of order. Delivery Terms All prices are F.O.B. including any handling or packing charges if applicable.

ANGEBOT

Die zu dem Angebot gehörigen Unterlagen wie Zeichnungen, Abbildungen, Gewichts- und Maßangaben, sind nur annähernd maßgebend soweit sie nicht ausdrücklich als verbindlich bezeichnet sind. An Zeichnungen, Kostenanschlägen und anderen Unterlagen behält sich der Lieferer Eigentums- und Urheberrecht vor; sie dürfen Dritten nicht zugänglich gemacht werden. Der Besteller übernimmt für die von ihm beizubringenden Unterlagen wie Muster, Zeichnungen, Lehren oder dergleichen die alleinige Verantwortung. Der Besteller hat dafür einzustehen, dass von ihm vorgelegte Ausführungszeichnungen in Schutzrechte Dritter nicht eingreifen. Der Lieferer ist dem Besteller gegenüber nicht zur Prüfung verpflichtet, ob durch Abgabe von Angeboten aufgrund ihm eingesandter Ausführungszeichnungen im Falle der Ausführung irgendwelche Schutzrechte Dritter verletzt werden. Ergibt sich trotzdem eine Haftung des Lieferers, so hat der Besteller ihn schadlos zu halten. Muster werden nur gegen Berechnung geliefert.

UMFANG DER LIEFERUNG

Für den Umfang der Lieferung ist die schriftliche Auftragsbestätigung des Lieferers maßgebend, im Falle eines Angebots des Lieferers mit zeitlicher Bindung und fristgemäßer Annahme das Angebot, sofern keine rechtzeitige Auftragsbestätigung vorliegt. Änderungen und Nebenabreden bedürfen schriftlicher Bestätigungen des Lieferers. Lieferbedingungen des Bestellers, die mit diesen Bedingungen in Widerspruch stehen, sind für den Lieferer unverbindlich, auch wenn sie der Bestellung zugrunde gelegt werden und der Lieferer ihrem Inhalt nicht ausdrücklich widersprochen hat. Werden Sonderwerkzeuge in Auftrag gegeben, so darf die Bestellmenge um circa 10 Prozent mindestens jedoch um 2 Stück über- oder unterschritten werden. Die Liefermenge wird berechnet.

PREIS UND ZAHLUNG

Die Preise verstehen sich je nach Wahl des Lieferers ab Werk und schließen Wertversicherung, Fracht, Verpackung und Porto nicht ein. Das gleiche gilt bei vereinbarten Teillieferungen und Eilsendungen. Zu den Preisen kommt die Mehrwertsteuer in der jeweiligen gesetzlichen Höhe hinzu. Verpackung und Versand erfolgen nach bestem Ermessen, aber ohne Verbindlichkeit des Lieferers. Mangels besonderer Vereinbarung ist die Zahlung ohne jeden Abzug des Lieferers innerhalb von 30 Tagen nach Rechnungsdatum, dies gilt auch bei Teillieferungen, zu leisten. Geht die Zahlung innerhalb von 10 Tagen ab Rechnungsdatum ein, so wird ein Skonto von 3% eingeräumt.

Es gelten besondere Bedingungen für Bearbeitungsverträge Aufarbeitung, Fertigstellung, Umarbeitung oder Wiederherstellung von Werkzeugen ergänzend zu oder abweichend von den Lieferbedingungen gilt für derartige Bearbeitungsverträge: Die Rechnungen sind innerhalb 30 Tagen ohne Abzug zu bezahlen. Für das Verhalten des an den Bearbeiter eingesandten Materials übernimmt dieser keine Haftung. Sein Anspruch auf Vergütung bleibt unberührt. Wird das Material bei der Bearbeitung durch Verschulden des Bearbeiters unbrauchbar, entfallen der Vergütungsanspruch des Bearbeiters und ein möglicher Schadensersatzanspruch des Bestellers. Dieser Haftungsausschluss gilt nicht bei Vorsatz oder grober Fahrlässigkeit des Inhabers oder leitender Angestellten. Verschlechterung der Zahlungsfähigkeit des Bestellers oder die Nichteinhaltung der vereinbarten Zahlungsbedingungen berechtigen den Lieferer zu deren Abänderung.

Bei Konkurs oder Zahlungseinstellung des Bestellers ist die Kaufpreisforderung sofort fällig. Die Zurückhaltung von Zahlungen oder die Aufrechnung wegen etwaiger vom Lieferer bestrittener Gegenansprüche des Bestellers sind nicht gültig.

LIEFERZEIT

Die Lieferfrist beginnt mit der Absendung der Auftragsbestätigung, jedoch nicht vor der Beibringung der vom Besteller zu beschaffenden Unterlagen, Genehmigungen, Freigaben sowie vor Eingang einer vereinbarten Anzahlung. Die Lieferfrist ist eingehalten, wenn bis zu ihrem Ablauf der Liefergegenstand das Werk verlassen hat oder die Versandbereitschaft mitgeteilt ist. Die Lieferfrist verlängert sich angemessen bei Maßnahmen im Rahmen von Arbeitskämpfen, Streik und Aussperrung sowie beim Eintritt unvorhergesehener Hindernisse, die außerhalb des Willens des Lieferers liegen, soweit solche Hindernisse nachweislich auf die Fertigstellung oder Ablieferung des Liefergegenstandes von erheblichem Einfluss sind. Treten die Umstände bei Untertiefen ein gilt dies auch. Die vorbezeichneten Umstände sind auch dann nicht vom Lieferer zu vertreten, wenn sie während eines bereits vorliegenden Verzuges entstehen. Beginn und Ende derartiger Hindernisse wird in wichtigen Fällen der Lieferer dem Besteller baldmöglichst mitteilen. Wird der Versand auf Wunsch des Bestellers verzögert, so ist der Lieferer berechtigt, nach Setzung einer angemessenen Frist anderweitig über den Liefergegenstand zu verfügen und den Besteller mit angemessen verlängerten Fristen zu beliefern. Die Einhaltung der Lieferfrist setzt die Erfüllung der Vertragspflichten des Bestellers voraus.

GEFAHRÜBERGANG UND ENTGEGENNAHME

Die Gefahr geht spätestens mit der Absendung der Lieferteile auf den Besteller über, dies gilt auch dann, wenn Teillieferungen erfolgen oder der Lieferer noch andere Leistungen, z.B. die Versandkosten oder Anfuhr und Aufstellung übernommen hat. Auf Wunsch des Bestellers wird auf seine Kosten die Sendung durch den Lieferer gegen Transport-, Bruch-, Diebstahl-, Feuer- und Wasserschäden sowie sonstige versicherbare Risiken versichert. Auf dem Transport abhanden gekommene oder beschädigte Waren werden vom Lieferer nur aufgrund einer neuen Bestellung gegen Berechnung der jeweils gültigen Preise ersetzt. Verzögert sich der Versand infolge von Umständen, die der Besteller zu vertreten hat, so geht die Gefahr vom Tage der Versandbereitschaft auf den Besteller über; jedoch ist der Lieferer verpflichtet, auf Wunsch und Kosten des Bestellers die Versicherungen zu erwirken, die dieser verlangt. Angelieferte Gegenstände sind, auch wenn sie unwesentliche Mängel aufweisen, vom Besteller unbeschadet der Rechte aus Abschnitt „Haftung für Mängel der Lieferung“ entgegenzunehmen.

Teillieferungen sind zulässig.

EIGENTUMSVORBEHALT

Der Lieferer behält sich das Eigentum an dem Liefergegenstand vor, bis sämtliche Forderungen des Lieferers gegen den Besteller aus der Geschäftsverbindung einschließlich der zukünftig entstehenden Forderungen auch aus gleichzeitig oder zu einem späteren Zeitpunkt abgeschlossenen Verträgen beglichen sind. Dies gilt auch dann, wenn einzelne oder sämtliche Forderungen des Lieferers in eine laufende Rechnung aufgenommen wurden und der Saldo gezogen und anerkannt ist. Bei vertragswidrigem Verhalten des Bestellers, vor allem bei Zahlungsverzug, ist der Lieferer zur Rücknahme des Liefergegenstandes nach Mahnung berechtigt und der Besteller zur Herausgabe verpflichtet. In der Zurücknahme sowie in der Pfändung des Gegenstandes durch den Lieferer liegt ein Rücktritt vom Vertrag nur dann vor, wenn dies der Lieferer ausdrücklich schriftlich erklärt hat. Bei Pfändungen oder sonstigen Eingriffen Dritter hat der Besteller den Lieferer sofort schriftlich zu benachrichtigen. Der Besteller ist berechtigt, den Liefergegenstand im ordentlichen Geschäftsgang weiterzuverkaufen. Er tritt jedoch dem Lieferer sofort alle Forderungen mit sämtlichen Nebenrechten ab, die ihm aus der Weiterveräußerung gegen den Abnehmer oder gegen Dritte erwachsen. Zur Einziehung dieser Forderungen ist der Besteller auch nach der Abtretung ermächtigt. Die Befugnis des Lieferers, die Forderungen selbst einzuziehen, bleibt hiervon unberührt; jedoch verpflichtet sich der Lieferer, die Forderungen nicht einzuziehen, solange der Besteller seinen Zahlungsverpflichtungen ordnungsgemäß nachkommt. Der Lieferer kann verlangen, dass der Besteller ihm die abgetretenen Forderungen und deren Schuldner bekannt gibt, alle zum Einzug erforderlichen Angaben macht, die dazugehörigen Unterlagen aushändigt und den Schuldnern die Abtretung mitteilt. Wird der Liefergegenstand gemeinsam mit anderen Waren, die dem Lieferer nicht gehören, weiterverkauft, so gilt die Forderung des Bestellers gegen den Abnehmer in Höhe des zwischen Lieferer und Besteller vereinbarten Lieferpreises als abgetreten. Der Lieferer verpflichtet sich, die ihm zustehenden Sicherungen insoweit freizugeben, als ihr Wert die zu sichernden Forderungen, soweit diese noch nicht beglichen sind, um mehr als 25 % übersteigt. Der Lieferer ist berechtigt, den Liefergegenstand auf Kosten des Bestellers gegen Diebstahl, Bruch-, Feuer-, Wasser- und andere Schäden zu versichern, sofern nicht der Besteller selbst die Versicherung nachweislich abgeschlossen hat. Der Besteller darf den Liefergegenstand weder verpfänden, noch zur Sicherung übereignen. Bei Pfändungen sowie Beschlagnahme oder sonstigen Verfügungen durch Dritte, hat er den Lieferer sofort davon zu berichten.

Wird im Zusammenhang mit der Bezahlung des Kaufpreises durch den Besteller eine wechselseitige Haftung des Lieferers begründet, so erlöschen der Eigentumsvorbehalt, einschließlich seiner vereinbarten Sonderformen, oder sonstiger zur Zahlungssicherung vereinbarten Sicherheiten nicht vor Einlösung des Wechsels durch den Besteller als Bezogenem.

HAFTUNG FÜR MÄNGEL DER LIEFERUNG

Für Mängel der Lieferung, zu denen auch das Fehlen ausdrücklich zugesicherter Eigenschaften gehört, haftet der Lieferer unter Ausschluss weiterer Ansprüche unbeschadet Abschnitt „Recht des Bestellers auf Rücktritt, Wandelungen und sonstige Haftungen des Lieferers“ wie folgt: Alle diejenigen Teile sind unentgeltlich nach billigem Ermessen unterliegender Wahl des Lieferers nachzubessern oder neu zu liefern, die sich innerhalb von 6 Monaten (bei Mehrschichtenbetrieb innerhalb von 3 Monaten) seit Lieferung infolge eines vor dem Gefahrenübergang liegenden Umstandes - insbesondere wegen fehlerhafter Bauart, schlechter Baustoffe oder mangelhafter Ausführung - als unbrauchbar oder in ihrer Brauchbarkeit nicht unerheblich beeinträchtigt herausstellen. Die Feststellung solcher Mängel ist dem Lieferer unverzüglich schriftlich zu melden. Ersetzte Teile werden Eigentum des Lieferers. Für Mängel des vom Besteller angelieferten Materials haftet der Lieferer nur, wenn er bei Anwendung fachmännischer Sorgfalt die Mängel hätte erkennen müssen. Verzögert sich der Versand, ohne Verschulden des Lieferers, so erlischt die Haftung spätestens 12 Monate nach Gefahrenübergang. Für wesentliche Fremderzeugnisse beschränkt sich die Haftung des Lieferers auf die Abtretung der Haftungsansprüche, die ihm gegen den Lieferer des Fremderzeugnisses zustehen. Bei Fertigung nach Zeichnung des Bestellers haftet der Lieferer nur für zeichnungsgemäße Ausführung. Das Recht des Bestellers, Ansprüche aus Mängeln geltend zu machen, verjährt in allen Fällen vom Zeitpunkt der rechtzeitigen Rüge an in 6 Monaten, frühestens jedoch mit Ablauf der Gewährleistungsfrist.

Es wird keine Gewähr übernommen für Schäden, die aus nachfolgenden Gründen entstanden sind: Ungeeignete oder unsachgemäße Verwendung, fehlerhafte Montage bzw. Inbetriebsetzung durch den Besteller oder Dritte, natürliche Abnutzung, fehlerhafte oder nachlässige Behandlung, ungeeignete Betriebsmittel, chemische, elektrochemische oder elektrische Einflüsse, sofern sie nicht auf ein Verschulden des Lieferers zurückzuführen sind. Zur Vornahme aller dem Lieferer nach billigem Ermessen notwendig erscheinenden Nachbesserungen und Ersatzlieferungen hat der Besteller nach Verständigung mit dem Lieferer die erforderliche Zeit und Gelegenheit zu geben, sonst ist der Lieferer von der Mängelhaftung befreit. Nur in dringenden Fällen der Gefährdung der Betriebssicherheit und zur Abwehr unverhältnismäßig großer Schäden, wobei der Lieferer sofort zu verständigen ist oder wenn der Lieferer mit der Beseitigung des Mangels im Verzug ist, hat der Besteller das Recht, den Mangel selbst oder durch Dritte beseitigen zu lassen und vom Lieferer Ersatz der notwendigen Kosten zu verlangen. Von den durch die Nachbesserung bzw. Ersatzlieferung entstehenden unmittelbaren Kosten trägt der Lieferer, insoweit als sich die Beanstandung als berechtigt herausstellt, die Kosten des Ersatzstückes einschließlich des Versandes. Desweiteren trägt der Besteller die Kosten. Für das Ersatzstück und die Nachbesserung beträgt die Gewährleistungsfrist 3 Monate, sie läuft mindestens aber bis zum Ablauf der ursprünglichen Gewährleistungsfrist für den Liefergegenstand. Durch seitens des Bestellers oder Dritter unsachgemäß ohne vorherige Genehmigung des Lieferers vorgenommene Änderungen oder Instandsetzungsarbeiten wird die Haftung für die daraus entstehenden Folgen aufgehoben. Weitere Ansprüche des Bestellers, insbesondere ein Anspruch auf Ersatz von Schäden, die nicht an dem Liefergegenstand selbst entstanden sind, sind ausgeschlossen. Dieser Haftungsausschluss gilt nicht bei Vorsatz, bei grober Fahrlässigkeit des Inhabers oder leitender Angestellter sowie bei schuldhafter Verletzung wesentlicher Vertragspflichten. Bei schuldhafter Verletzung wesentlicher Vertragspflichten haftet der Lieferer - außer bei den Fällen des Vorsatzes und der groben Fahrlässigkeit des Inhabers und leitender Angestellter - nur für den vertragstypischen, vernünftigerweise vorhersehbaren Schaden. Der Haftungsausschluss gilt ferner nicht in den Fällen, in denen nach Produkthaftungsgesetz bei Fehlern des Liefergegenstandes für Personen- oder Sachschäden an privat genutzten Gegenständen gehaftet wird. Er gilt auch nicht beim Fehlen von Eigenschaften, die ausdrücklich zugesichert sind, wenn die Zusicherung gerade bezweckt hat, den Besteller gegen Schäden, die nicht am Liefergegenstand selbst entstanden sind, abzusichern. Bei unberechtigten Mängelrügen, die umfangreiche Nachprüfungen verursachen, können die Kosten der Prüfung dem Besteller in Rechnung gestellt werden.

HAFTUNG FÜR NEBENPFLICHTEN

Wenn durch Verschulden des Lieferers der gelieferte Gegenstand vom Besteller infolge unterlassener oder fehlerhafter Ausführung von vor oder nach Vertragsabschluss vorliegenden Vorschlägen und Beratungen sowie anderen vertraglichen Nebenverpflichtungen - insbesondere Anleitung für Bedienung und Wartung des Liefergegenstandes - nicht vertragsgemäß verwendet werden kann, so gelten unter Ausschluss weiterer Ansprüche des Bestellers die Regelungen der Abschnitte „Haftung für Mängel der Lieferung“ und dem nachfolgenden Abschnitts „Recht des Bestellers auf Rücktritt, Wandlung und sonstige Haftung des Lieferers“ entsprechend.

RECHT DES BESTELLERS AUF RÜCKTRITT, WANDELUNG UND SONSTIGE HAFTUNG DES LIEFERERS

Der Besteller kann vom Vertrag zurücktreten, wenn dem Lieferer die gesamte Leistung vor Gefahrenübergang endgültig unmöglich wird. Dies gilt auch bei Unvermögen des Lieferers. Der Besteller kann auch dann vom Vertrag zurücktreten, wenn bei einer Bestellung gleichartiger Gegenstände die Ausführung eines Teils der Lieferung der Anzahl nach unmöglich wird und er ein berechtigtes Interesse an der Ablehnung einer Teillieferung hat; ist dies nicht der Fall, so kann der Besteller die Gegenleistung entsprechend mindern. Liegt Leistungsverzug im Sinne des Abschnittes „Lieferung“ der Lieferbedingungen vor und gewährt der Besteller dem in Verzug befindlichen Lieferer eine angemessene Nachfrist, mit der ausdrücklichen Erklärung, dass er nach Ablauf dieser Frist die Annahme der Leistung ablehnt und wir die Nachfrist nicht eingehalten, so ist der Besteller zum Rücktritt berechtigt.

Tritt die Unmöglichkeit während des Annahmeverzuges oder durch Verschulden des Bestellers ein, so bleibt dieser zur Gegenleistung verpflichtet. Der Besteller hat ferner ein Recht zur Rückgängigmachung des Vertrages, wenn der Lieferer eine ihm gestellte angemessene Nachfrist für die Ausbesserung oder Ersatzlieferung bezüglich eines von ihm zu vertretenden Mangels im Sinne der Lieferbedingungen durch sein Verschulden fruchtlos verstreichen lässt. Das Recht des Bestellers auf Rückgängigmachung des Vertrages besteht auch in sonstigen Fällen des Fehlschlagens der Ausbesserung oder Ersatzlieferung durch den Lieferer. Ausgeschlossen sind alle anderen weitergehenden Ansprüche des Bestellers, insbesondere auf Kündigung oder Minderung sowie auf Ersatz von Schäden irgendwelcher Art, und zwar auch von solchen Schäden, die nicht an dem Liefergegenstand selbst entstanden sind. Bei schuldhafter Verletzung wesentlicher Vertragspflichten haftet der Lieferer nur für den vertragstypischen, vernünftigerweise vorhersehbaren Schaden. Der Haftungsausschluss gilt ferner nicht in den Fällen, in denen nach Produkthaftungsgesetz bei Fehlern des Liefergegenstandes für Personen- oder Sachschäden an privat genutzten Gegenständen gehaftet wird. Er gilt auch nicht beim Fehlen von Eigenschaften, die ausdrücklich zugesichert sind, wenn die Zusicherung gerade bezweckt hat, den Besteller gegen Schäden, die nicht am Liefergegenstand selbst entstanden sind, abzusichern.

SONSTIGE HAFTUNG

Soweit eine Haftung des Lieferers, gleichgültig aus welchem Rechtsgrund, gegeben ist, beschränkt sich diese auf höchstens 5 % vom Wert der betroffenen Liefermenge. Diese Haftungsbegrenzung gilt nicht in den Fällen, in denen nach Produkthaftungsgesetz bei Fehler des Liefergegenstandes für Personen- oder Sachschäden an privat genutzten Gegenständen gehaftet wird.

GERICHTSSTAND, ERFÜLLUNGORT UND ANWENDBARES RECHT

Erfüllungsort für Lieferung und Zahlung ist für beide Teile der Sitz unseres Unternehmens. Gerichtsstand für alle sich aus dem Vertragsverhältnis sowie über sein Entstehen und über seine Wirksamkeit ergebenden Rechtsstreitigkeiten ist bei Kaufleuten für beide Teile der Sitz unseres Unternehmens. Wir als Lieferant sind auch berechtigt, am Hauptsitz des Bestellers zu klagen.

ZETA SICHERHEITSSPANNSYSTEME

ZETA SAFETY CLAMPING SYSTEMS



“
Entwickelt von
praktischen Ingenieuren
für geniale Praktiker.

Designed by our
engineers for
practical machinists.



T-TOOL PRECISION GmbH • Talheimer Straße 10 • D-72393 Burladingen
Phone: +49 7126 9292-25 • Mail: t-tool@t-tool.de • Website: www.t-tool.de

