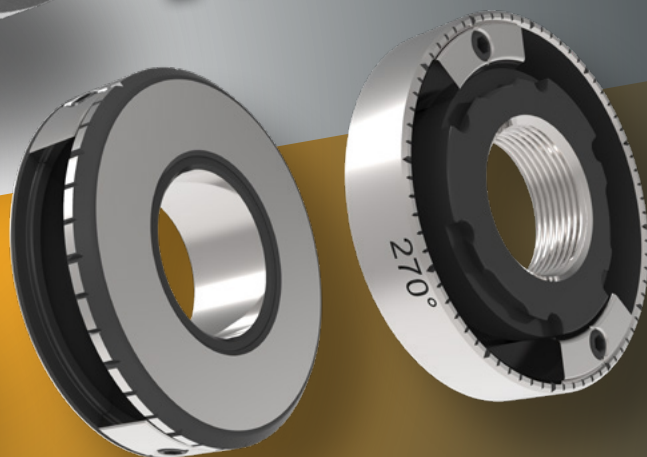
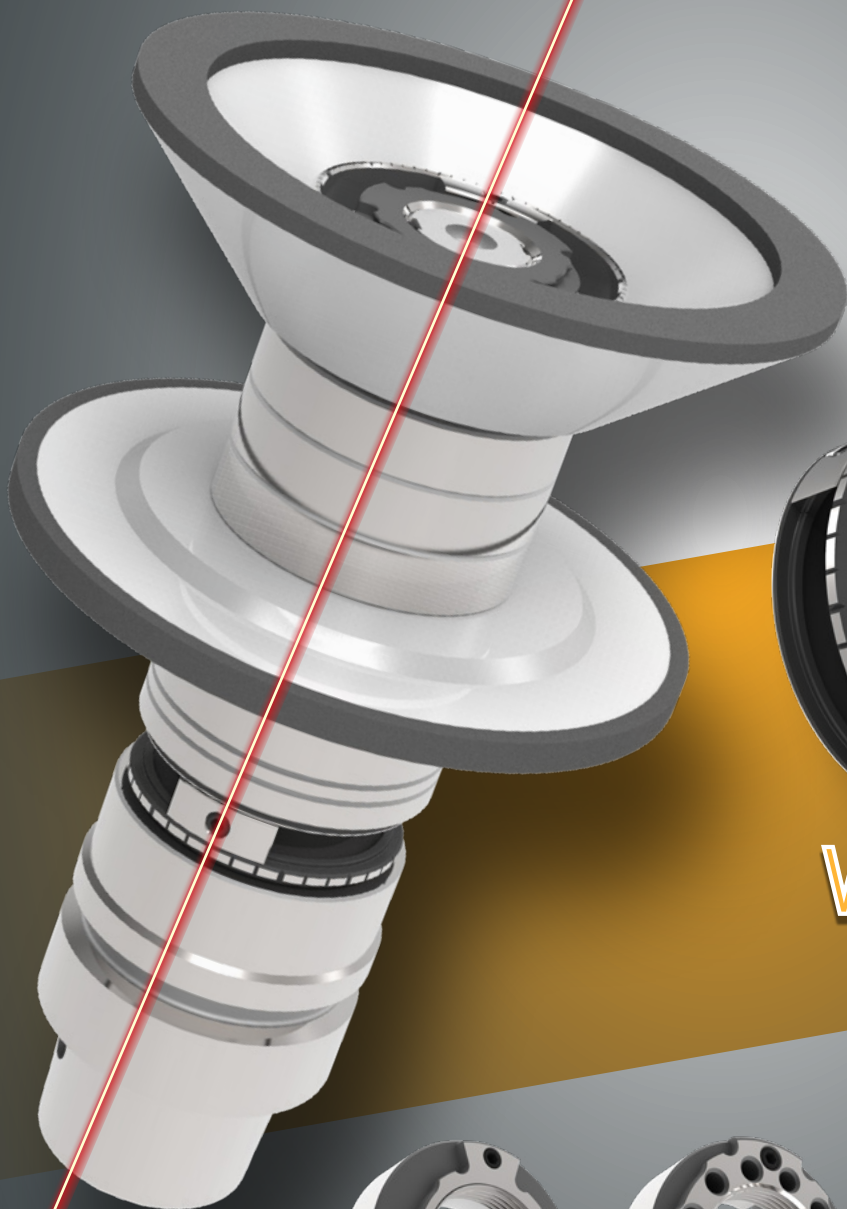


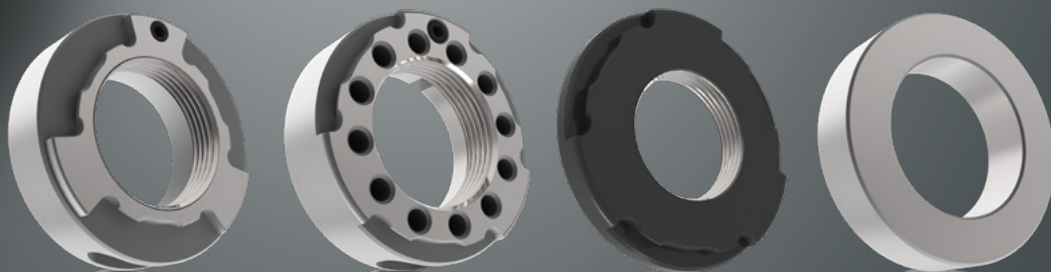
T-Tool[®]

ZUBEHÖR FÜR SCHLEIFDORNE
ACCESSORIES FOR GRINDING WHEEL HOLDERS

NEW



WIBROGUARD[®]



Auswuchtsysteme • ZETA Sicherheitsspannscheiben • Zwischenringe • Bedienelemente • Montagevorrichtungen
Balancing systems • ZETA safety clamping disc • operating tools • spacers • mounting devices

T-Tool[®]

T-TOOL PRECISION GmbH • Talheimer Straße 10 • D-72393 Burladingen
Phone: +49 7126 9292-25 • Mail: t-tool@t-tool.de • Website: www.t-tool.de

 **MADE IN GERMANY**

”

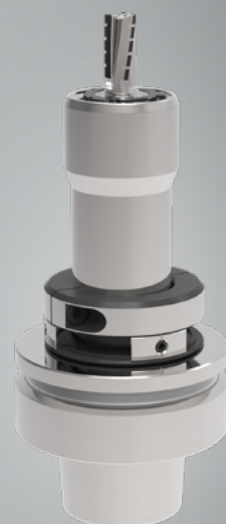
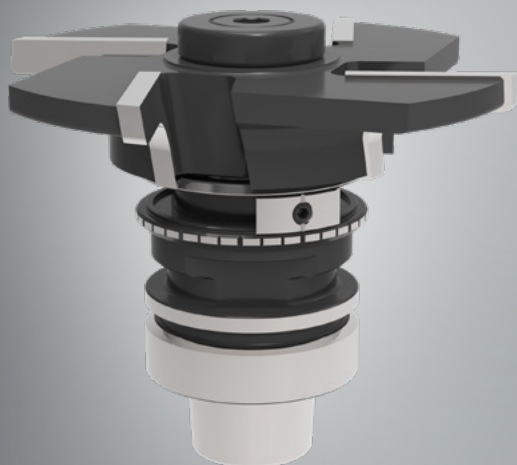
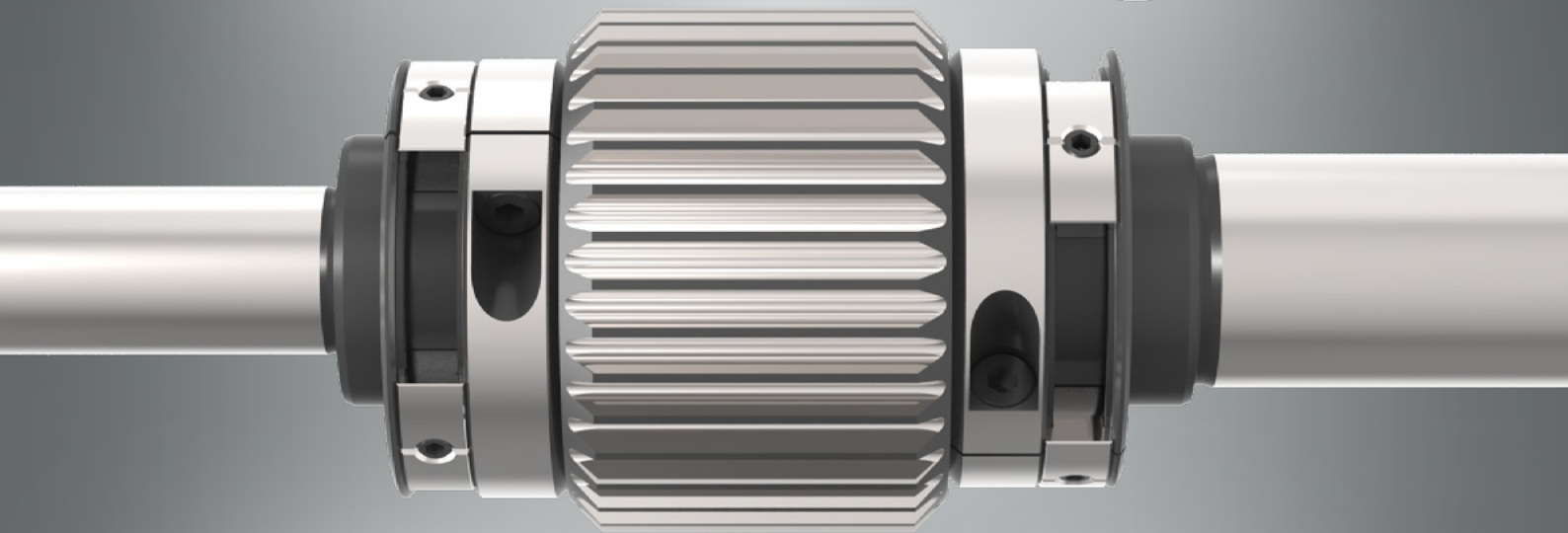
WIBRO**GUARD**: **Feinwuchten neu definiert**
Maximale Laufruhe bei minimalem Aufwand.

WIBRO**GUARD**: **Precision balancing redefined**
Maximum smoothness with minimal effort



ANWENDUNGSBEISPIELE

APPLICATION EXAMPLES



WIBROGUARD®

T-Tool Auswuchtsystem (dynamisch und statisch)

Präzision neu definiert: Das universelle Auswuchtsystem von T-Tool Precision GmbH

In der modernen Hochgeschwindigkeitszerspanung entscheiden Nuancen über Qualität und Wirtschaftlichkeit. Schon kleinste Unwuchten erzeugen bei hohen Drehzahlen enorme Fliehkräfte, die Werkzeuge verschleifen und teure Maschinenspindeln schädigen. Das neue Auswuchtsystem der T-Tool Precision GmbH löst diese Herausforderung so einfach und sicher wie nie zuvor.

Ihre Vorteile auf einen Blick:

- Maximale Werkzeugstandzeit: Reduzierte Vibrationen schonen die Schneidkanten.
- Überlegene Oberflächengüte: Höchste Präzision direkt am Werkstück.
- Spindelschutz: Vermeidung von Lagerschäden durch minimierte Fliehkräfte.
- Enorme Zeitersparnis: Kein Materialabtrag, kein mühsames Ein- und Ausschrauben von Gewindestiften.

Innovativ. Schnell. Sicher.

Das System ermöglicht sowohl dynamisches Auswuchten (2 Ebenen) als auch statisches Auswuchten (1 Ebene) für Schleif- und Fräsdorne sowie andere rotierende Werkzeuge und Wellen.

Der große Vorteil: Alles geschieht direkt auf der Auswuchtmaschine.

Ohne die Werkzeugaufnahme ausspannen zu müssen, werden die integrierten Auswuchtsteine (Wuchtelemente) millimetergenau nach Software-Vorgabe verschoben. Alles passiert auf der Auswuchtmaschine ohne Abtrag von Material oder mühseliges Ein- und wieder Ausschrauben von kleinen Gewindestiften.

Das Ergebnis ist ein perfekt ausbalanciertes Werkzeug in Rekordzeit.

DAS WIBROGUARD®-FUNKTIONSPRINZIP

Maximale Laufruhe bei minimalem Aufwand: Entdecken Sie die nächste Generation des dynamischen und statischen Auswuchtens.



Dorn zusammensetzen und mit dem bewährten Zeta-Sicherheitssystem spannen



Auswuchten auf 2 Ebenen um die Unwucht zu ermitteln



Wuchtsteine exakt nach Vorgabe der Wuchtmaschine ausrichten



Ergebnis: Ein perfekt ausgewuchteter Schleifdorn ohne Abtrag von Material oder nachträgliches Ein- und wieder Ausschrauben von kleinen Gewindestiften

WIBROGUARD®

T-Tool balancing system (dynamic and static)

Precision redefined: The universal balancing system from T-Tool Precision GmbH

In modern high-speed machining, nuances determine quality and cost-effectiveness. Even the smallest imbalances generate enormous centrifugal forces at high speeds, which wear down tools and damage expensive machine spindles. The new balancing system from T-Tool Precision GmbH solves this challenge more easily and reliably than ever before.

Your advantages at a glance:

- Maximum tool life: Reduced vibrations protect the cutting edges from premature wear.
- Superior surface finish: Highest precision directly on the workpiece.
- Spindle protection: Prevention of bearing damage through minimized vibration.
- Enormous time savings: No material removal, no tedious screwing in and out of set screws.

Innovative. Fast. Reliable.

The system enables both dynamic balancing (2 planes) and static balancing (1 plane) for grinding and milling mandrels as well as other rotating tools and shafts.

The major advantage: Everything happens directly on the balancing machine.

Without having to remove the tool holder, the integrated balancing blocks (balancing elements) are moved with millimeter precision according to the software specifications. Everything takes place on the balancing machine without material removal or the tedious insertion and removal of small threaded studs.

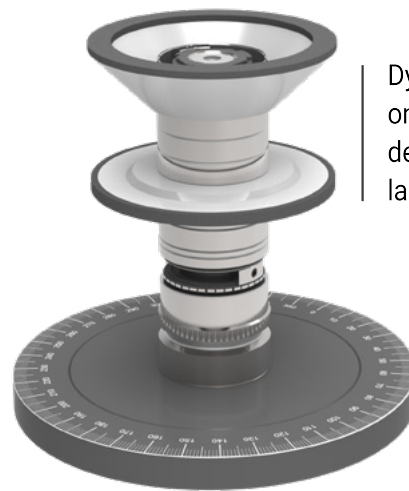
The result is a perfectly balanced tool in record time.

THE WIBROGUARD® OPERATING PRINCIPLE

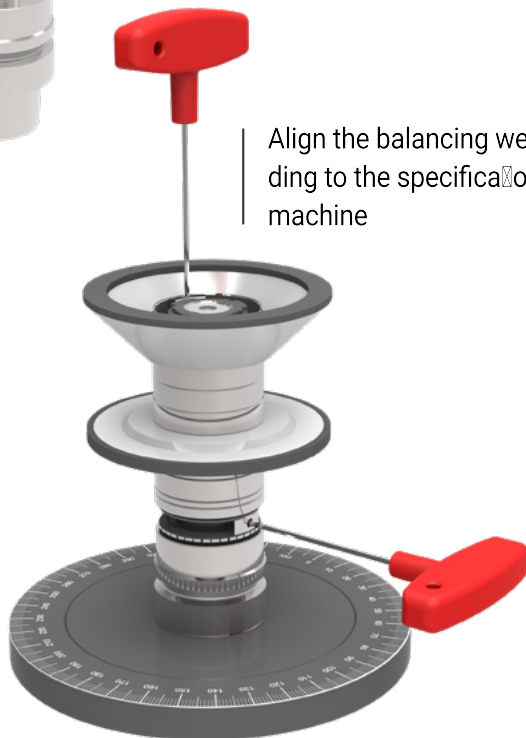
Maximum smoothness with minimal effort: Discover the next generation of dynamic and static balancing.



Assemble the mandrel and clamp it using the proven Zeta safety clamping system



Dynamic balancing on two planes to determine the unbalance

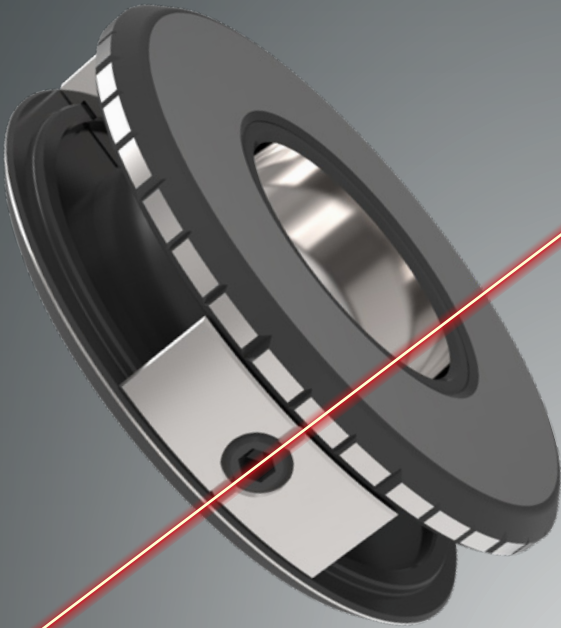


Align the balancing weights exactly according to the specifications of the balancing machine



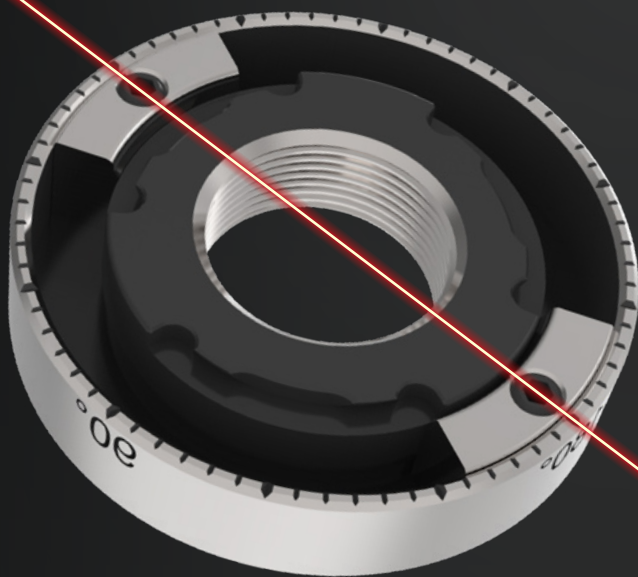
Result: A perfectly balanced grinding mandrel without removing material or the need to subsequently screw in and unscrew small threaded pins

DAS SYSTEM BESTEHT AUS VERSCHIEDENEN ABGESTIMMTEN AUSWUCHT-ELEMENTEN



Der Auswuchtring (Zwischenring / Klemmring)

Mit zwei fest integrierten, von außen verstellbaren Auswuchtsteinen (Wuchtelemente). Diese sind gewichtsmäßig präzise auf den jeweiligen Bohrungsdurchmesser abgestimmt. Erhältlich in verschiedenen Größen für alle marktgängigen Schaftdurchmesser. Diese Ausführung ist auch als Klemmring erhältlich um auch verjüngte Konturen zu erreichen.



Die Spannmutter mit ZETA-Profil

Diese sichert das gesamte Schleifscheiben- oder Fräserpaket inklusive Zwischenringe am Gewindeende der Werkzeugaufnahme. Ausgestattet mit dem bewährten, abrutschsicheren Zeta-Sicherheitsprofil, garantiert sie in Kombination mit Zeta-Stecknuss, Drehmoment Schlüssel und Montageblock einen absolut sicheren Spann- und Lösevorgang – ideal auch für die Montage schwer zugänglicher Topfscheiben. Diese Ausführung ist auch ohne Gewinde und Zeta Profil erhältlich, somit kann das T-Tool WibroGuard System in nahezu allen Bereichen eingesetzt werden.

Sicherheit für den Anwender, Schutz für die Maschine: Durch den klar strukturierten Arbeitsprozess gehören ungewisse Wuchtergebnisse der Vergangenheit an.

Eine echte Win-Win-Situation für Ihre gesamte Fertigung.

THE SYSTEM CONSISTS OF DIFFERENT COORDINATED BALANCING ELEMENTS

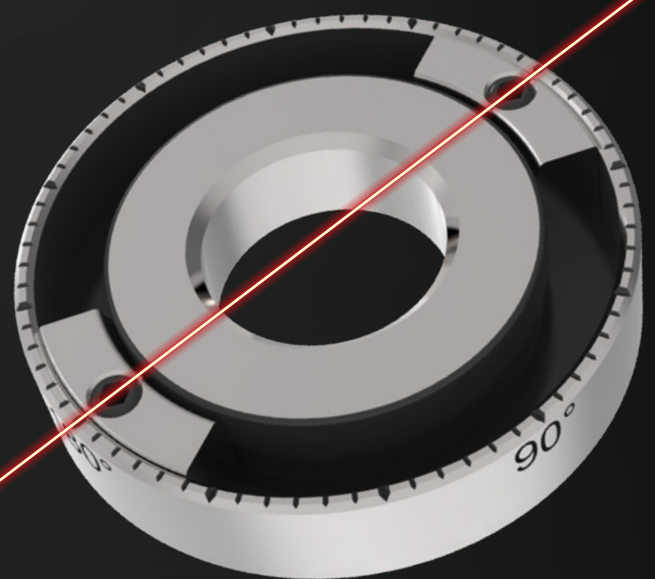


The balancing ring (spacer / clamping ring)

Features two permanently integrated balancing weights (balancing elements) that can be adjusted from the outside. These are precisely matched in weight to the respective bore diameter. Available in various sizes to fit all standard shaft diameters. This design is also available as a clamping ring to accommodate tapered profiles.

The clamping nut with ZETA profile

This secures the entire grinding wheel or milling cutter assembly, including spacer rings, at the threaded end of the tool holder. Equipped with the proven, slip-resistant Zeta safety profile, it guarantees an absolutely secure clamping and release process when used in combination with a Zeta socket, torque wrench, and mounting block – ideal even for installing hard-to-reach cup wheels. This version is also available without a thread and Zeta profile, allowing the T-Tool WibroGuard System to be used in virtually all applications.



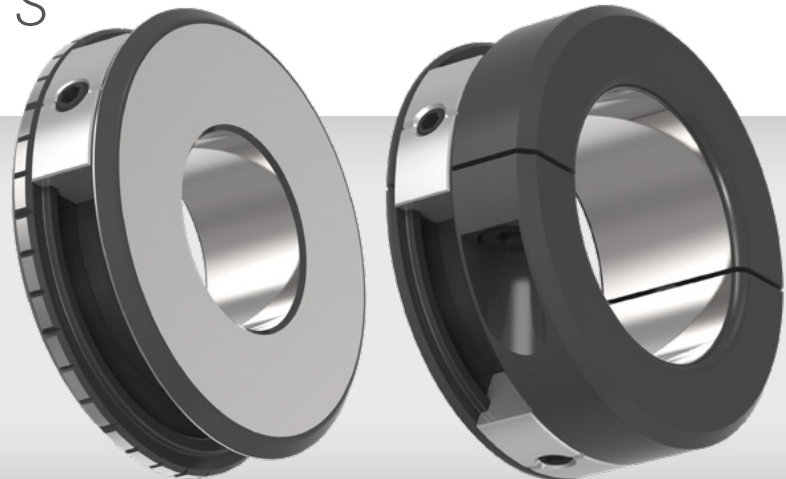
Safety for the user, protection for the machine:
Thanks to the clearly structured work process,
uncertain balancing results are a thing of
the past.

A true win-win situation for your entire production.

WIBROGUARD® WUCHELEMENTE

BALANCE ELEMENTS

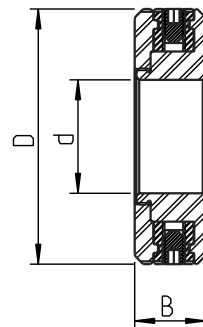
NEW



ZWISCHENRING radial verschiebbar

Spacer ring radially movable

| D | d | B | Wuchtstein Größe | Artikelnummer Part number |
|----|-------|------|------------------|------------------------------|
| 45 | 20 | 12.5 | R45 | WGRR4520 |
| 55 | 31.75 | 12.5 | R55 | WGRR5531.75 |
| 55 | 32 | 12.5 | R55 | WGRR5520 |

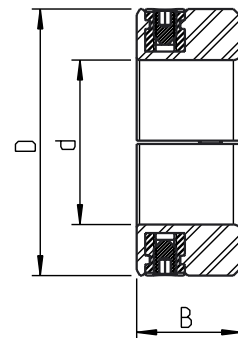


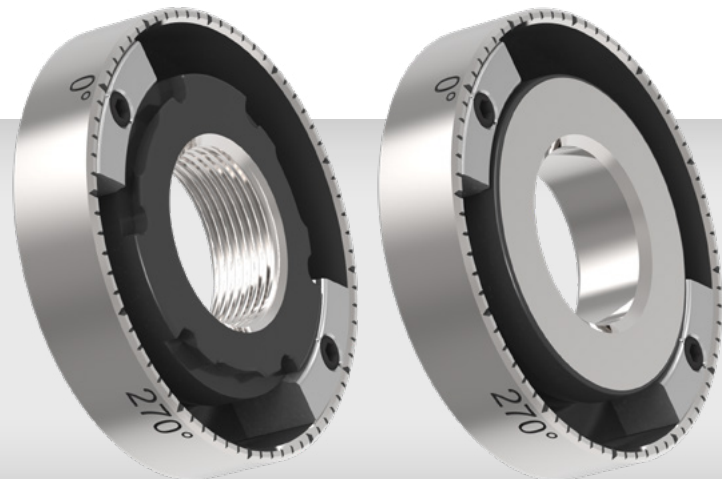
KLEMMRING radial verschiebbar

Clamping ring radially movable

| D | d | B | Wuchtstein Größe | Artikelnummer Part number |
|----|----|------|------------------|------------------------------|
| 45 | 26 | 22.5 | R45 | WGRK4526 |
| 45 | 29 | 22.5 | R45 | WGRK4529 |
| 55 | 34 | 22.5 | R55 | WGRK5534 |

Gerne fertigen wir die Klemmringe auch nach Ihren individuellen Anforderungen.



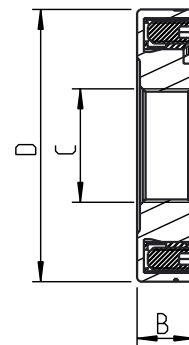


SPANNMUTTER MIT ZETA PROFIL axial verschiebbar

Clamping nut with Zeta profile axially movable

| D | C | B | Wuchtstein Größe | Artikelnummer Part number |
|----|---------|----|------------------|------------------------------|
| 48 | M20x1.0 | 10 | A48 | WGAZ482015 |
| 48 | M20x1.5 | 10 | A48 | WGAZ482010 |
| 54 | M30x1.5 | 10 | A54 | WGAZ543015 |
| 54 | M32x1.5 | 10 | A54 | WGAZ543215 |

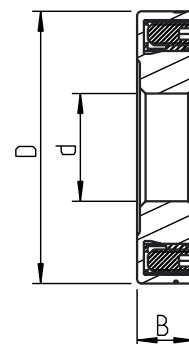
Mit unserem patentierten  zeta Sicherheitssystem



AUSWUCHTRING axial verschiebbar

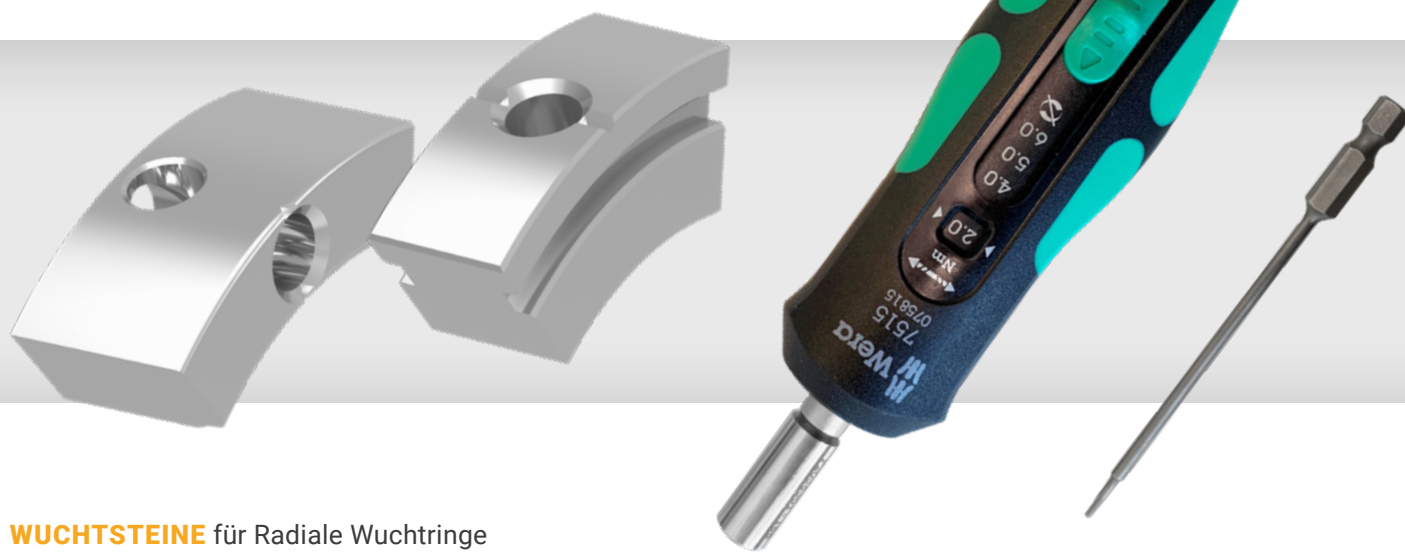
Balance ring axially movable

| D | d | B | Wuchtstein Größe | Artikelnummer Part number |
|----|-------|----|------------------|------------------------------|
| 48 | 20 | 10 | A48 | WGAR4820 |
| 54 | 31.75 | 10 | A54 | WGAR5431.75 |
| 54 | 32 | 10 | A54 | WGAR5432 |



WIBROGUARD® ZUBEHÖR

BILDTEXT UNTERTITEL



WUCHTSTEINE für Radiale Wuchtringe

Balancing weights for radial balancing rings

| Wuchtstein Größe | Artikelnummer Part number |
|------------------|------------------------------|
| R45 | WGWS-R45 |
| R55 | WGWS-R55 |



WUCHTSTEINE für Axiale Wuchtringe

Balancing weights for axial balancing rings

| Wuchtstein Größe | Artikelnummer Part number |
|------------------|------------------------------|
| A48 | WGWS-A48 |
| A54 | WGWS-A54 |



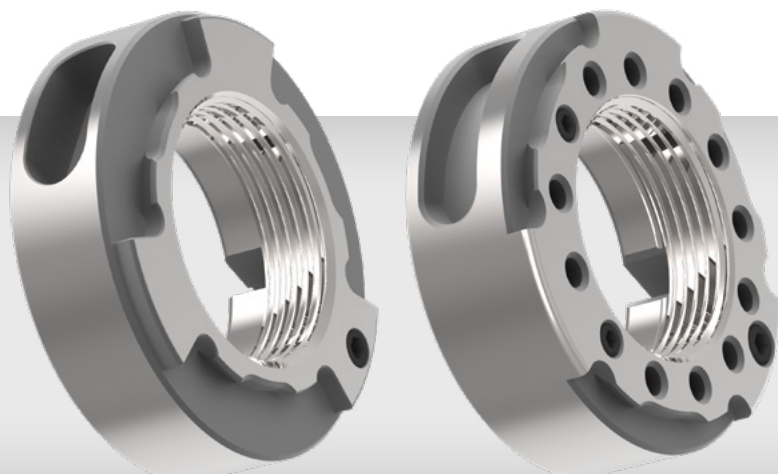
DREHMOMENTSCHLÜSSEL für Wibro Guard Auswuchtringe

Torque wrench for Wibro Guard balancing rings

| Größe | Artikelnummer Part number |
|-------|------------------------------|
| 2-6Nm | 6TH |

SPANNSCHEIBEN

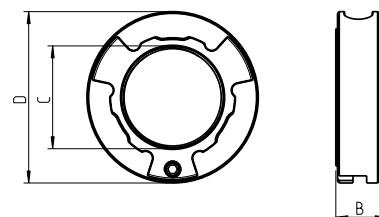
CLAMPING NUTS



ZETA-KLEMM-SPANNSCHEIBE für Schleifdorne

ZETA-clamping nut for grinding wheel holders

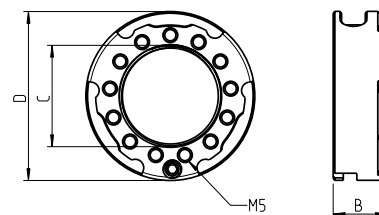
| D | B | C | Profil Profile | Artikelnummer Part number |
|----|----|---------|-------------------|------------------------------|
| 35 | 15 | M20x1.0 | K | SPSK020103515Zeta |
| 42 | 15 | M20x1.0 | I | SPSK020104215Zeta |
| 42 | 15 | M20x1.5 | I | SPSK020154215Zeta |
| 50 | 15 | M30x1.5 | I | SPSK030155015Zeta |



ZETA-WUCHT-SPANNSCHEIBE mit 12 Löchern

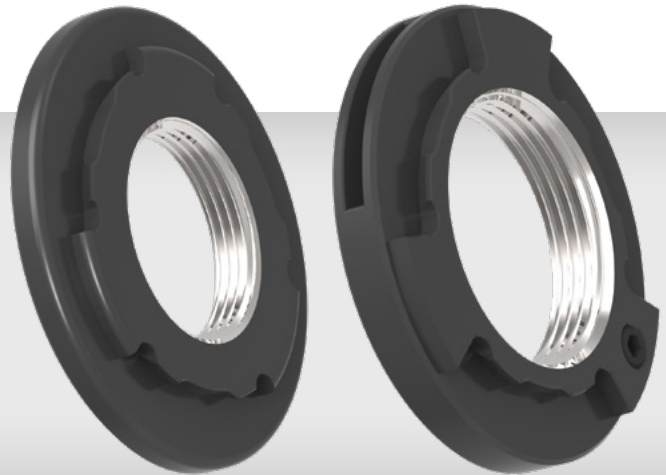
ZETA-balance clamping nut with 12 holes

| D | B | C | Profil Profile | Artikelnummer Part number |
|----|----|---------|-------------------|------------------------------|
| 42 | 15 | M20x1.0 | I | SPSKW020104215Zeta |
| 42 | 15 | M20x1.5 | I | SPSKW020154215Zeta |
| 50 | 15 | M30x1.5 | M | SPSKW030155015Zeta |



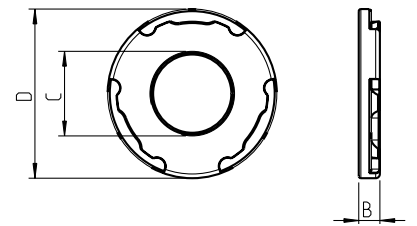
SPANNSCHEIBEN

CLAMPING NUTS



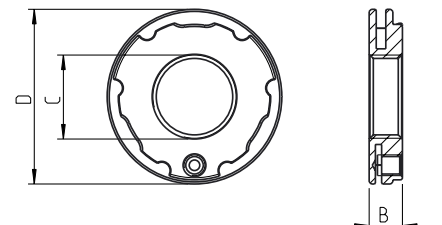
ZETA-SPANNSCHEIBEN für Schleifdorne
ZETA-clamping nut for grinding wheel holders

| D | B | C | Profil Profile | Artikelnummer Part number |
|----|---|---------|-------------------|------------------------------|
| 35 | 5 | M20x1.0 | K | SPS20103505Zeta |
| 40 | 5 | M20x1.0 | K | SPS20104005Zeta |
| 42 | 5 | M20x1.0 | K | SPS20104205Zeta |
| 50 | 5 | M20x1.0 | M | SPS20105006Zeta |



ZETA-KLEMMSPANNSCHEIBE
ZETA-Clamping washer

| D | B | C | Profil Profile | Artikelnummer Part number |
|----|---|---------|-------------------|------------------------------|
| 42 | 8 | M20x1.0 | I | KSPS20104208Zeta |
| 42 | 8 | M20x1.5 | I | KSPS20154208Zeta |
| 50 | 8 | M30x1.5 | I | KSPS30155008Zeta |
| 50 | 8 | M32x1.5 | I | KSPS30155008Zeta |



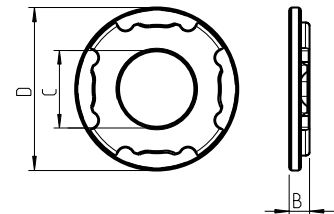
SPANNSCHEIBE MIT 4 NUTEN

CLAMPING NUT WITH 4 GROOVES



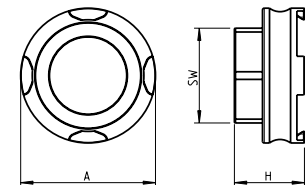
ZETA-SPANNSCHEIBE mit 4 Nuten (Hawema / Häberle)
ZETA-clamping nut with 4 grooves (Hawema / Häberle)

| D | B | C | Artikelnummer Part number |
|----|---|-------|------------------------------|
| 40 | 5 | M20x1 | SPSHAW2010Zeta |



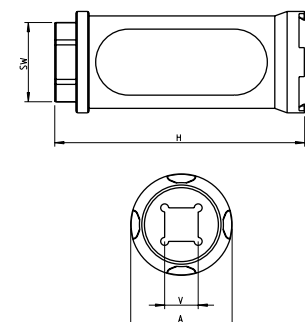
ZETA-EINDREHHILFE mit 4 Nuten
ZETA-torque nut

| Typ Type | A | H | SW | V | Artikelnummer Part number |
|--------------|-----|----|----|---|------------------------------|
| ED 32 Zeta-4 | Ø38 | 21 | 30 | - | SCHED32Zeta-4 |



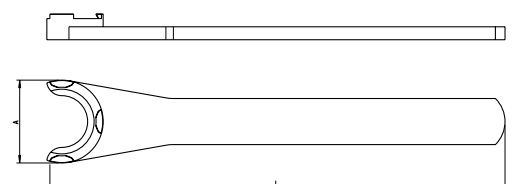
ZETA-DREHMOMENTSTECKNUSS mit 4 Nuten
ZETA-Screw-on-adapter

| Typ Type | A | H | SW | V | Artikelnummer Part number |
|--------------|-----|----|----|------|------------------------------|
| EC 32 Zeta-4 | Ø38 | 97 | 27 | 1/2" | STEC32Zeta-4 |



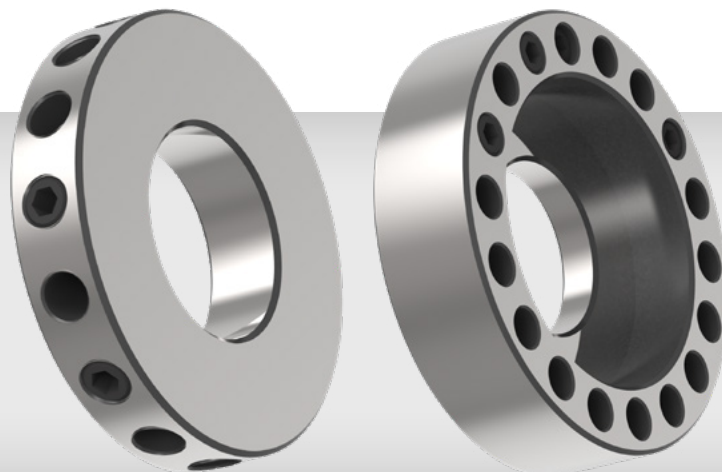
ZETA-SPANNSCHLÜSSEL mit 4 Nuten
ZETA-Standard spanner wrench

| Typ Type | A | L | Artikelnummer Part number |
|-------------|-----|-----|------------------------------|
| E 32 Zeta-4 | Ø38 | 220 | SCHE32Zeta-4 |



WUCHTRINGE

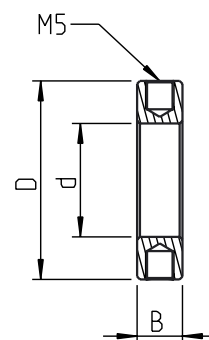
BALANCE RINGS



STANDARD WUCHTRING radial

Standard balance ring radial

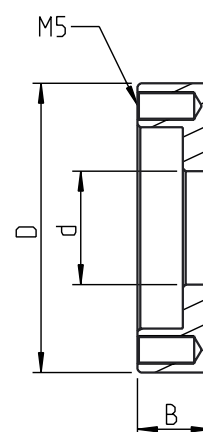
| D | d | B | BA* | Artikelnummer Part number |
|----|-------|---|-----|------------------------------|
| 42 | 20 | 8 | 15 | WUHRH04220 |
| 42 | 31.75 | 8 | 15 | WUHRH04231.75 |
| 50 | 20 | 8 | 15 | WUHRH05020 |



STANDARD WUCHTRING axial

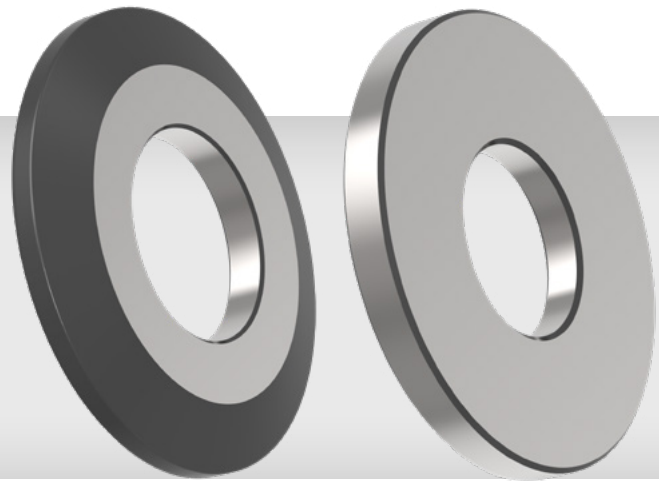
Standard balance ring axial

| D | d | B | BA* | Artikelnummer Part number |
|----|-------|----|-----|------------------------------|
| 58 | 20 | 13 | 18 | WUHRV05820 |
| 58 | 31.75 | 13 | 18 | WUHRV05831.75 |
| 66 | 20 | 13 | 18 | WUHRV06620 |



SAACKE ZWISCHENRINGE

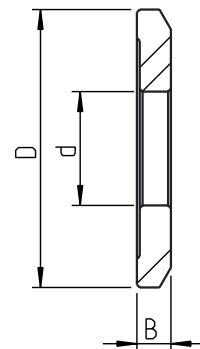
SAACKE SPACER RINGS



SAACKE FLANSCHRINGE

Flange spacer rings

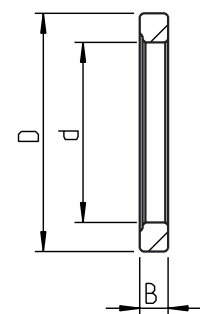
| D | d | B | Artikelnummer Part number |
|----|-------|---|------------------------------|
| 49 | 20 | 6 | ZWR064920 |
| 69 | 31.75 | 7 | ZWR076931.75 |



SAACKE ZWISCHENRINGE

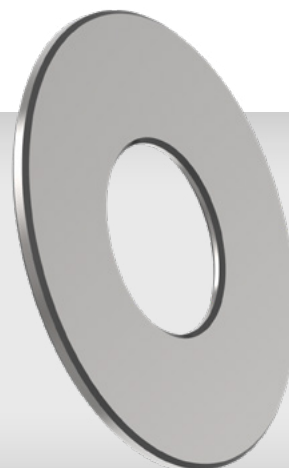
Balance ring vertical

| D | d | B | Artikelnummer Part number |
|----|-------|----|------------------------------|
| 42 | 31.75 | 2 | ZWR024231.75 |
| 42 | 31.75 | 3 | ZWR034231.75 |
| 42 | 31.75 | 5 | ZWR054231.75 |
| 42 | 31.75 | 7 | ZWR074231.75 |
| 42 | 31.75 | 10 | ZWR104231.75 |
| 42 | 31.75 | 25 | ZWR254231.75 |



ZWISCHENRINGE

SPACERS



Ø35 x 20

| D | B | d | Artikelnummer Part number |
|----|----|----|------------------------------|
| 35 | 2 | 20 | ZWR023520 |
| 35 | 3 | 20 | ZWR033520 |
| 35 | 5 | 20 | ZWR053520 |
| 35 | 8 | 20 | ZWR083520 |
| 35 | 10 | 20 | ZWR103520 |
| 35 | 12 | 20 | ZWR123520 |
| 35 | 15 | 20 | ZWR153520 |
| 35 | 20 | 20 | ZWR203520 |

Ø42 x 20

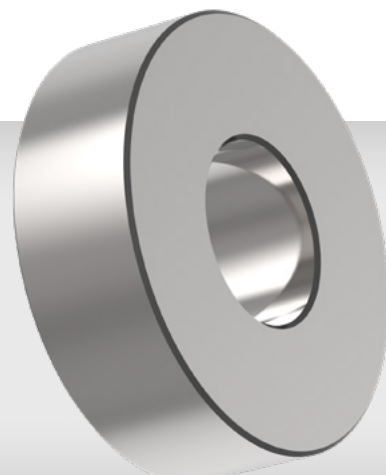
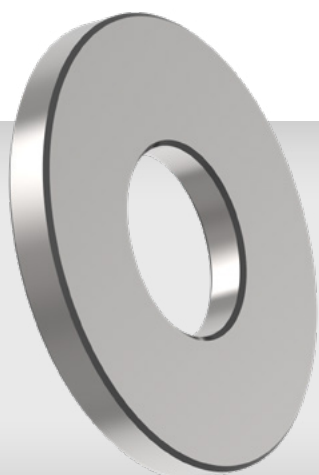
| D | B | d | Artikelnummer Part number |
|----|----|----|------------------------------|
| 42 | 2 | 20 | ZWR024220 |
| 42 | 3 | 20 | ZWR034220 |
| 42 | 5 | 20 | ZWR054220 |
| 42 | 8 | 20 | ZWR084220 |
| 42 | 10 | 20 | ZWR104220 |
| 42 | 12 | 20 | ZWR124220 |
| 42 | 15 | 20 | ZWR154220 |
| 42 | 20 | 20 | ZWR204220 |

Ø40 x 20

| D | B | d | Artikelnummer Part number |
|----|----|----|------------------------------|
| 40 | 2 | 20 | ZWR024020 |
| 40 | 3 | 20 | ZWR034020 |
| 40 | 5 | 20 | ZWR054020 |
| 40 | 8 | 20 | ZWR084020 |
| 40 | 10 | 20 | ZWR104020 |
| 40 | 12 | 20 | ZWR124020 |
| 40 | 15 | 20 | ZWR154020 |
| 40 | 20 | 20 | ZWR204020 |

Ø50 x 20

| D | B | d | Artikelnummer Part number |
|----|----|----|------------------------------|
| 50 | 2 | 20 | ZWR025020 |
| 50 | 3 | 20 | ZWR035020 |
| 50 | 5 | 20 | ZWR055020 |
| 50 | 8 | 20 | ZWR085020 |
| 50 | 10 | 20 | ZWR105020 |
| 50 | 12 | 20 | ZWR125020 |
| 50 | 15 | 20 | ZWR155020 |
| 50 | 20 | 20 | ZWR205020 |



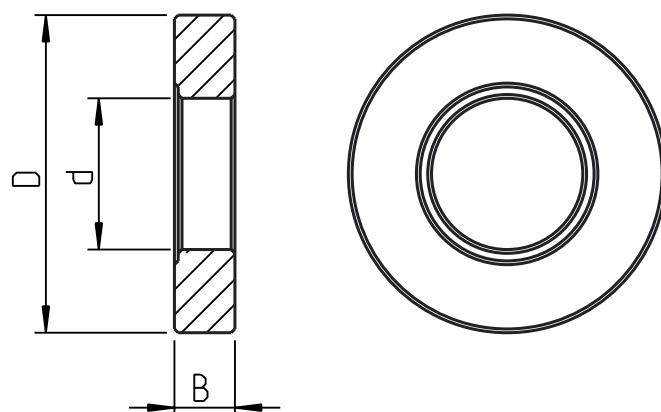
Ø50 x 31.75

| D | B | d | Artikelnummer Part number |
|----|----|-------|------------------------------|
| 50 | 2 | 31.75 | ZWR025031.75 |
| 50 | 3 | 31.75 | ZWR035031.75 |
| 50 | 5 | 31.75 | ZWR055031.75 |
| 50 | 8 | 31.75 | ZWR085031.75 |
| 50 | 10 | 31.75 | ZWR105031.75 |
| 50 | 12 | 31.75 | ZWR125031.75 |
| 50 | 15 | 31.75 | ZWR155031.75 |
| 50 | 20 | 31.75 | ZWR205031.75 |

Ø50 x 32

| D | B | d | Artikelnummer Part number |
|----|----|----|------------------------------|
| 50 | 2 | 32 | ZWR025032 |
| 50 | 3 | 32 | ZWR035032 |
| 50 | 5 | 32 | ZWR055032 |
| 50 | 8 | 32 | ZWR085032 |
| 50 | 10 | 32 | ZWR105032 |
| 50 | 12 | 32 | ZWR125032 |
| 50 | 15 | 32 | ZWR155032 |
| 50 | 20 | 32 | ZWR205032 |

Auf Anfrage sind alle Größen auch in gehärteter Ausführung erhältlich



BEDIENELEMENTE

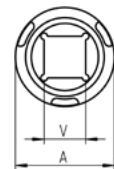
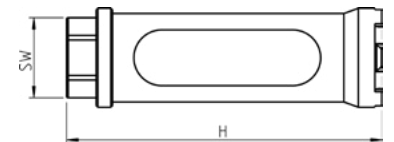
OPERATING TOOLS



ZETA-DREHMOMENTSTECKNUSS

ZETA-torque nut

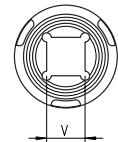
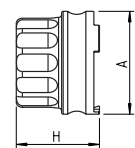
| Typ Type | A | H | SW | V | Profil Profile | Artikelnummer Part number |
|-------------|-----|-----|----|------|-------------------|------------------------------|
| EC 16 Zeta | Ø22 | 85 | 17 | 3/8" | C | STEC16ZETA |
| ECS 20 Zeta | Ø34 | 102 | 27 | 1/2" | K | STECS20ZETA |
| EC 32 Zeta | Ø38 | 96 | 27 | 1/2" | M | STEC32ZETA |
| OC 25 Zeta | Ø41 | 105 | 27 | 1/2" | I | STOC23ZETA |



ZETA-EINDREHHILFE

ZETA-Screw-on-adapter

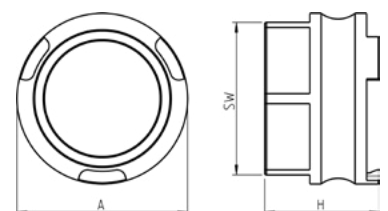
| Typ Type | A | H | SW | V | Profil Profile | Artikelnummer Part number |
|--------------|-----|----|----|------|-------------------|------------------------------|
| EDSS 20 Zeta | Ø34 | 27 | - | 1/2" | K | SCHESS20Zeta |
| EDSD 32 Zeta | Ø22 | 27 | - | 1/2" | M | SCHEDSD32Zeta |
| ODSS 25 Zeta | Ø41 | 27 | - | 1/2" | I | SCHODSS25Zeta |



ZETA-EINDREHHILFE

ZETA-Screw-on-adapter

| Typ Type | A | H | SW | V | Profil Profile | Artikelnummer Part number |
|-------------|-----|----|----|---|-------------------|------------------------------|
| ED 16 Zeta | Ø22 | 18 | 19 | - | C | SCHE16ZETA |
| EDS 20 Zeta | Ø34 | 21 | 27 | - | K | SCHEDS20ZETA |
| ED 32 Zeta | Ø38 | 21 | 30 | - | M | SCHE32ZETA |
| OD 25 Zeta | Ø41 | 21 | 30 | - | I | SCHOD25ZETA |



BEDIENELEMENTE

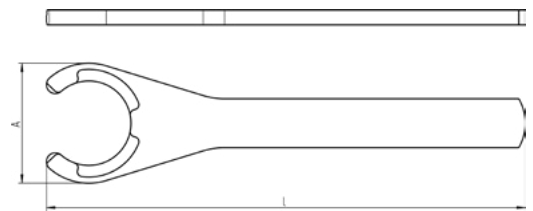
OPERATING TOOLS



ZETA-STANDARDSPANNSCHLÜSSEL

ZETA-Standard spanner wrench

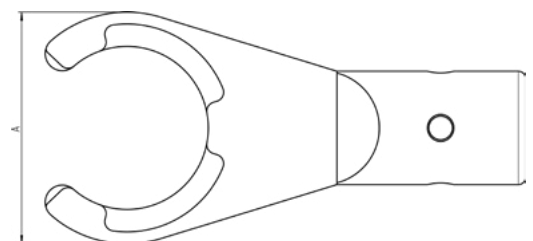
| Typ Type | A | L | Profil Profile | Artikelnummer Part number |
|--------------|-----|-----|-------------------|------------------------------|
| E 16 Zeta | Ø22 | 146 | C | SCHE16ZETA |
| E-SP 20 Zeta | Ø44 | 175 | K | SCHESP20ZETA |
| E 32 Zeta | Ø38 | 220 | M | SCHE32ZETA |
| O 25 Zeta | Ø41 | 225 | I | SCHO25ZETA |



ZETA-DREHMOMENTADAPTER

ZETA-torque wrench adapter

| Typ Type | A | L | Profil Profile | Artikelnummer Part number |
|--------------|-----|---|-------------------|------------------------------|
| ET 16 Zeta | Ø22 | - | C | THET16 |
| ETET 20 Zeta | Ø44 | - | K | THETET20 |
| E 32 Zeta | Ø38 | - | M | THET32 |
| OT 25 Zeta | Ø41 | - | I | THOT25 |



MONTAGE- UND MESSVORRICHTUNG

MOUNTING- AND MEASURING DEVICE

Unsere modulare Montage- und Messvorrichtung bietet Ihnen die Möglichkeit verschiedenste Werkzeugaufnahmen **einfach, sicher und schnell** zu montieren und zu messen. Somit haben Sie eine **Komplettlösung** für alle Werkzeugtypen an nur einer Station. Über weitere Daten und Vorteile informieren wir sie gerne!

Our modular mounting- and measuring device provides you easy, safe, and fast mounting and measuring of your tools. It functions as an „all in one“ solution for all types of tools. Please contact us for more information.

MONTAGE- UND LÄNGENMESSVORRICHTUNG

für HSK Werkzeugaufnahmen, mit digitalem Messsystem

MOUNTING- AND MEASURING DEVICE

for HSK tooling, with digital gauge

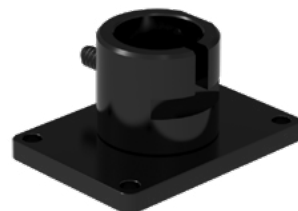
| Nenngröße nominal size | D | Artikelnummer Part number |
|---------------------------|----|------------------------------|
| HSK 40 F ANCA | 40 | DMOHSK-40ANCA |
| HSK 50 F ANCA | 50 | DMOHSK-50ANCA |
| HSK 50 A/E/F | 50 | DMOHSK-50SD |



MONTAGEVORRICHTUNGEN für Schleifdorne

Mounting-devices for grinding wheel holders

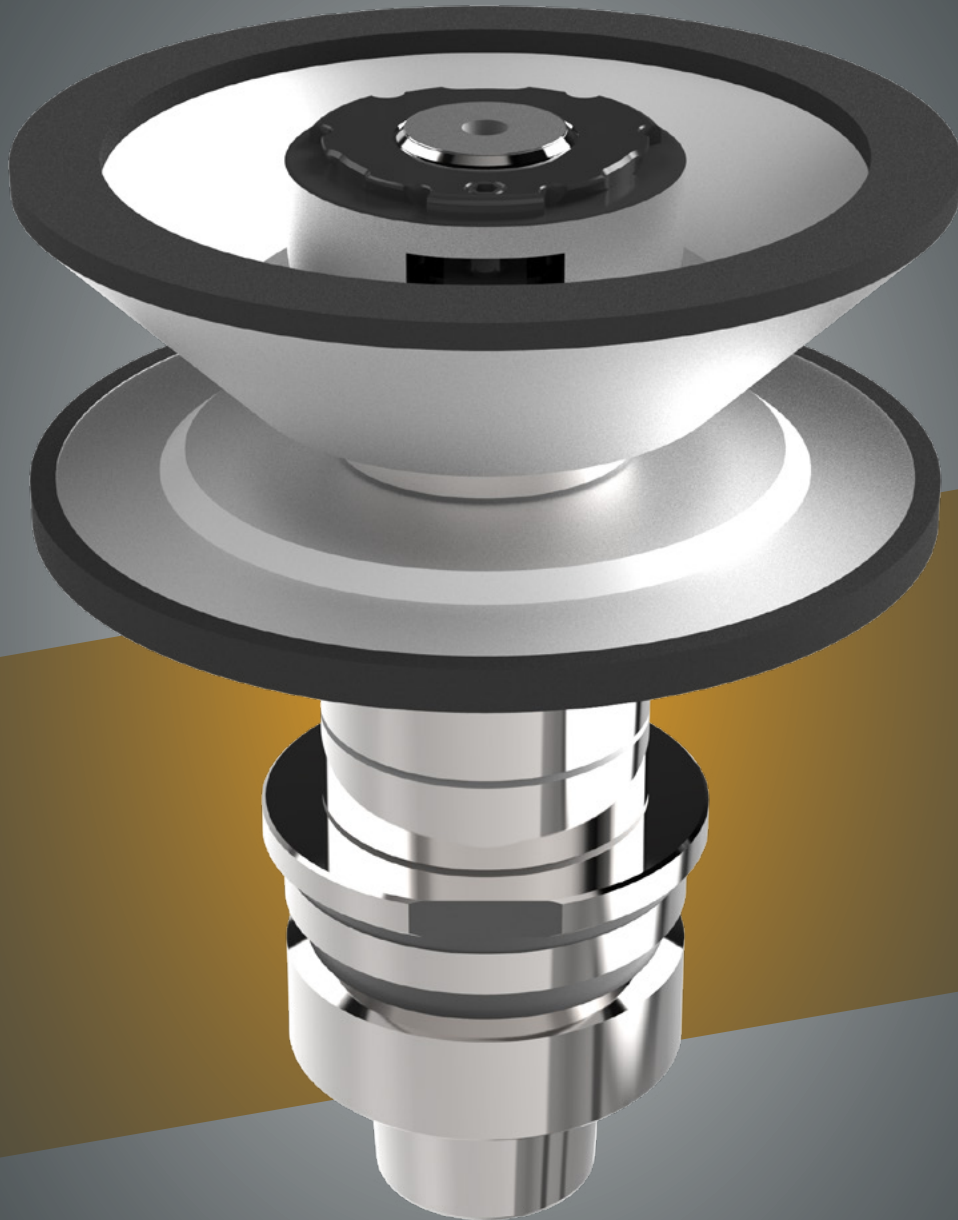
| Nenngröße nominal size | D | Artikelnummer Part number |
|---------------------------|----|------------------------------|
| HSK 40 F ANCA | 40 | MOHSK-40ANCA |
| HSK 50 F ANCA | 50 | MOHSK-50ANCA |
| HSK 50 A/E/F | 50 | MOHSK-50SD |



T-Tool®

Schleifdorne- und Zubehör-Kataloge

Schleifdorne und mehr • *Grinding wheel holders and more*

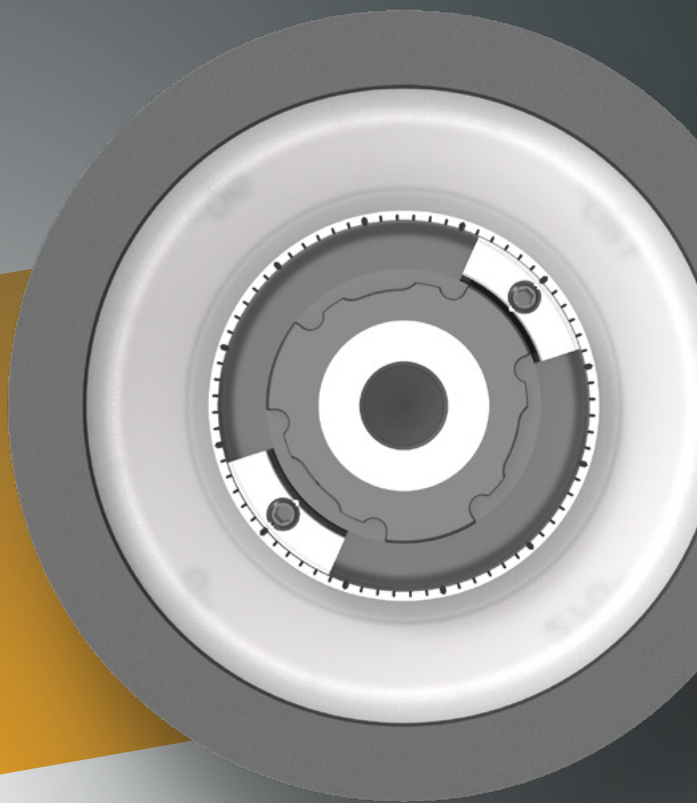
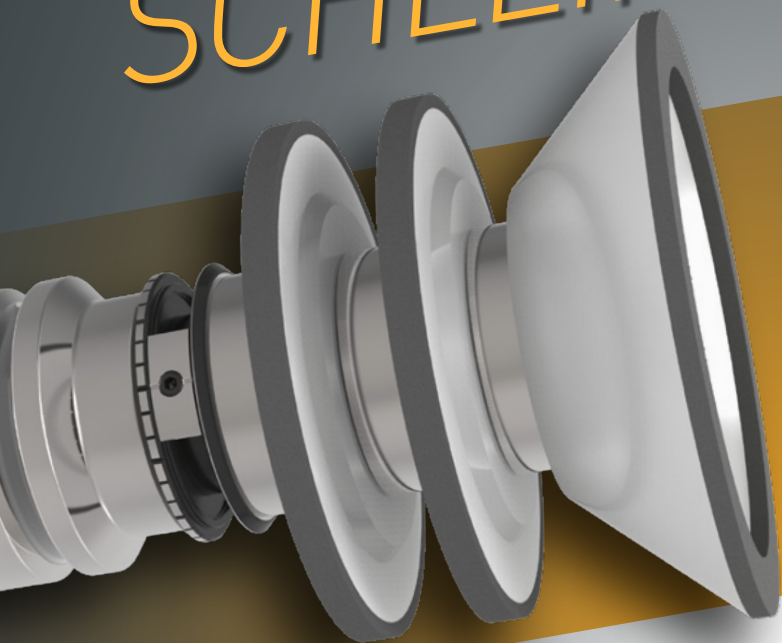


SCHLEIFAUFNAHMEN SIND FÜR FOLGENDE HERSTELLER VERFÜGBAR:

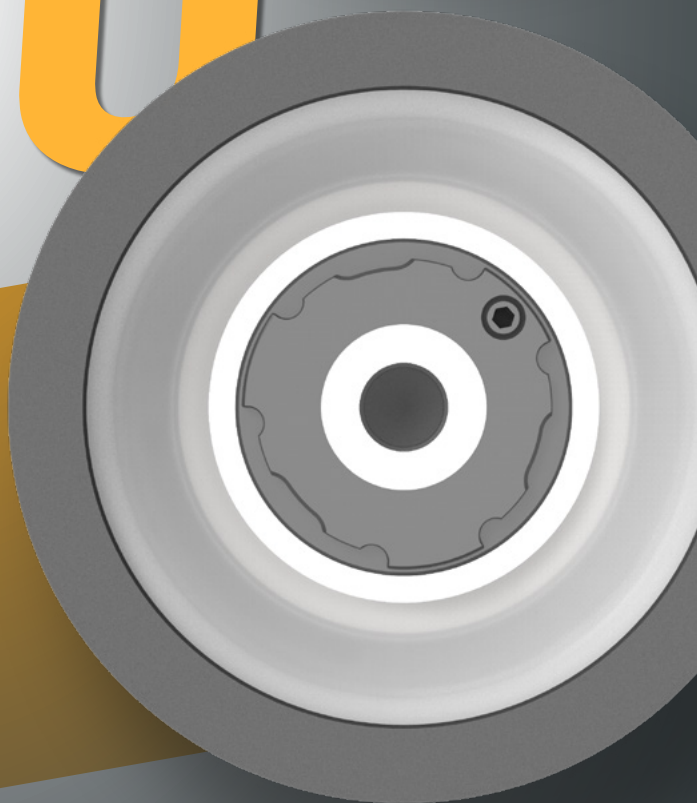
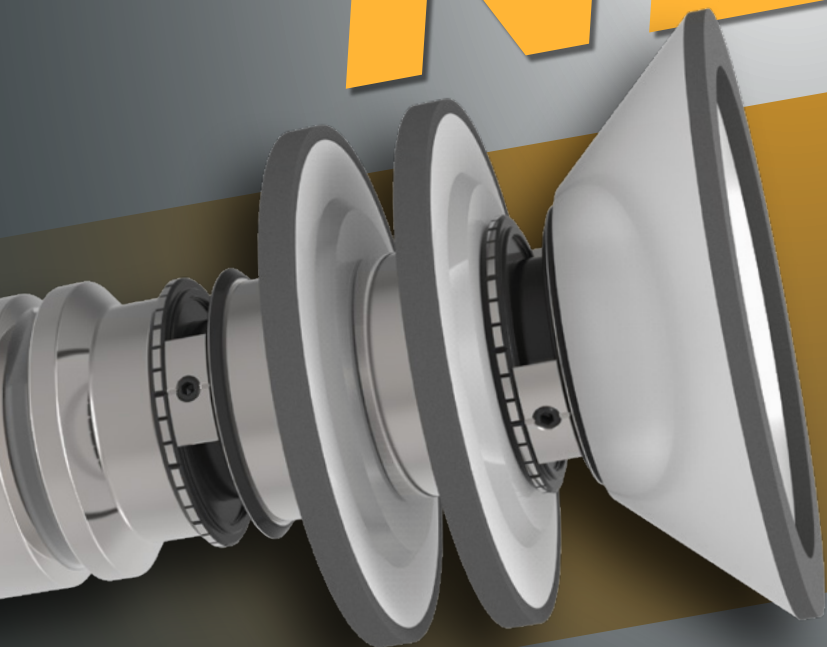
GRINDING WHEEL HOLDER ARE AVAILABLE FOR FOLLOWING BRANDS:

Anca • Haas • Hawema • Saacke • Deckel/Isog
Schneeberger • Rollomatic • Schütte • Reinecker • Walter

SCHLEIFEN



NEU



ERLEBEN

T-Tool[®]

T-TOOL PRECISION GmbH • Talheimer Straße 10 • D-72393 Burladingen
Phone: +49 7126 9292-25 • Mail: t-tool@t-tool.de • Website: www.t-tool.de

 MADE IN GERMANY